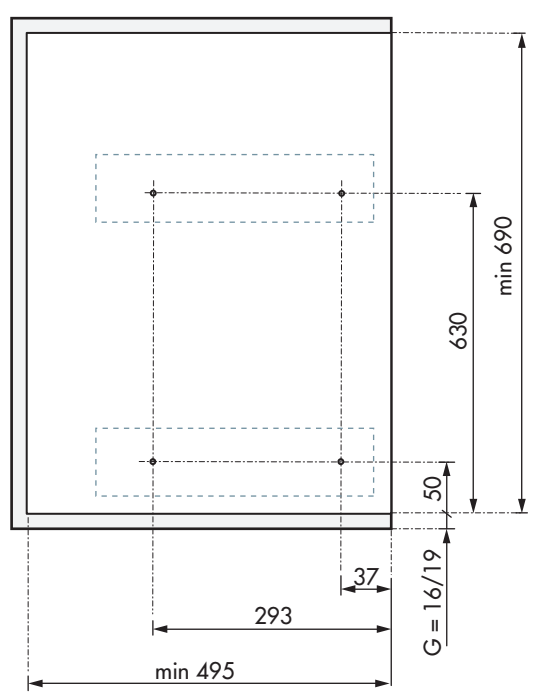
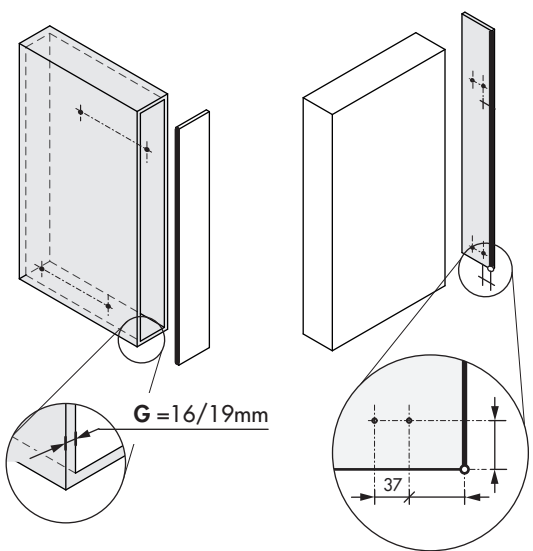
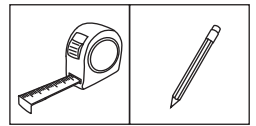

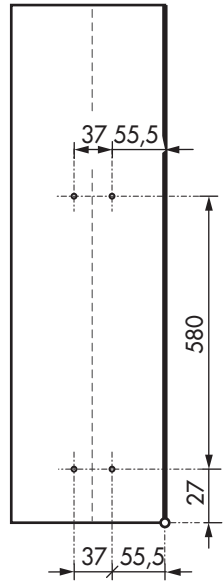
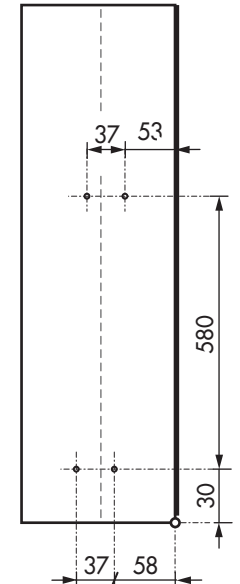

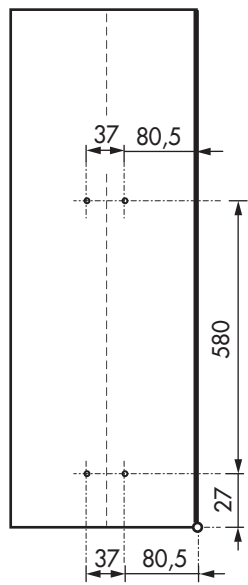
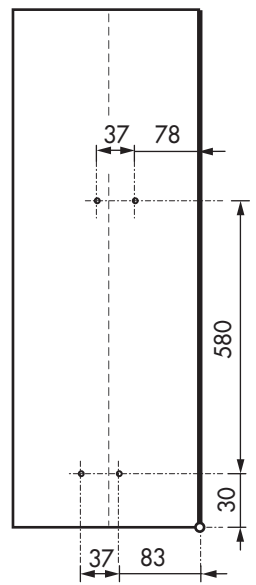


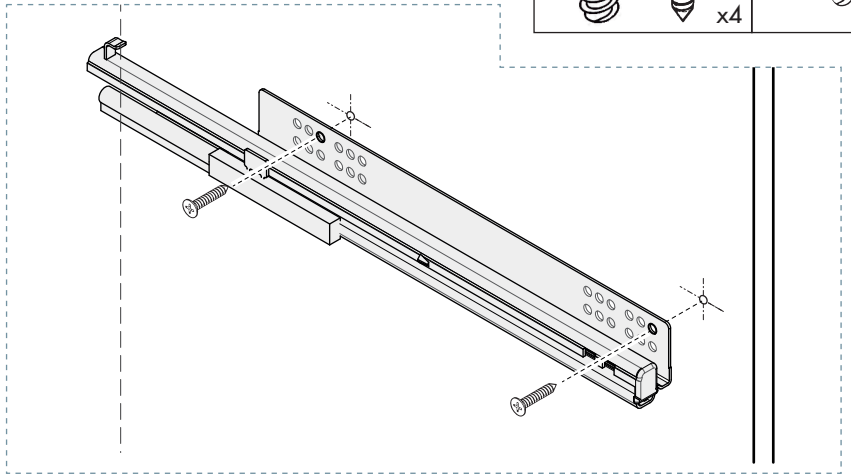
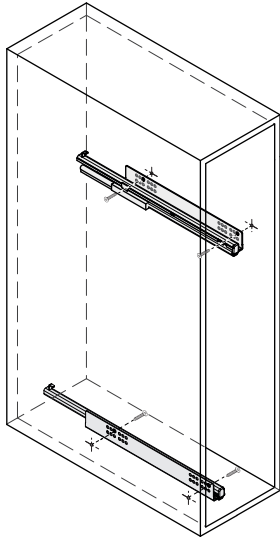
1



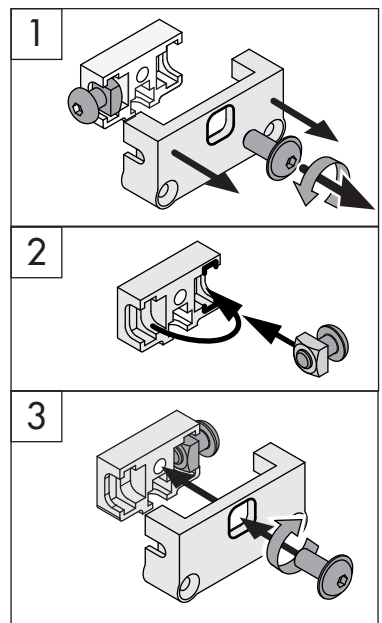
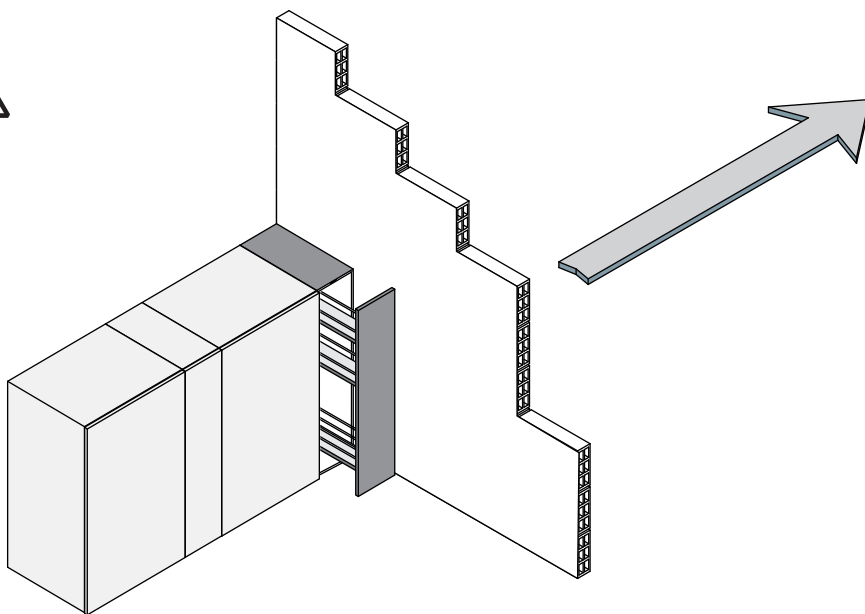
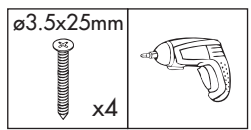
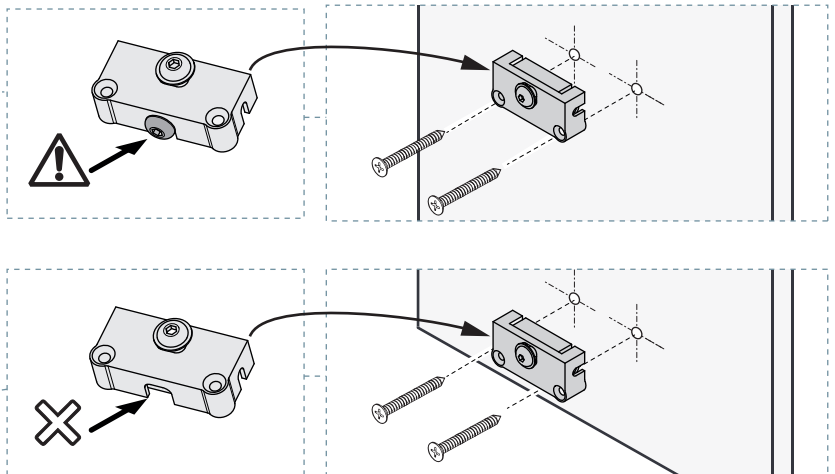
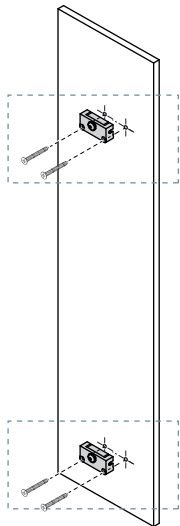
	G = 16 mm	G = 19 mm
		
		

Unidades en milímetros | Units in millimeters | Unités en millimètres

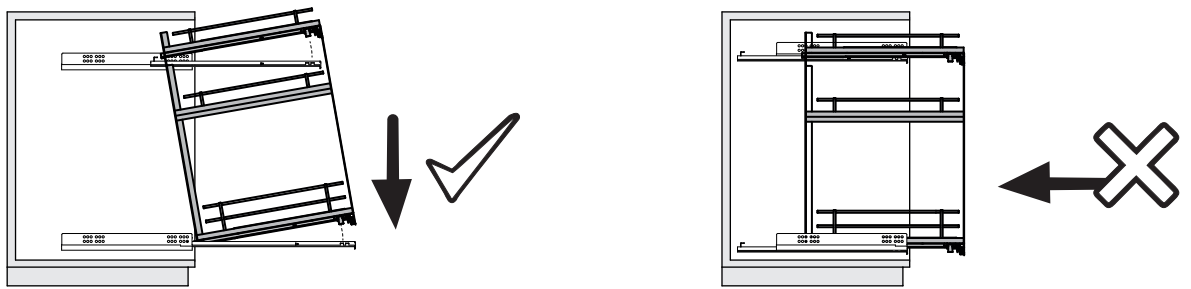
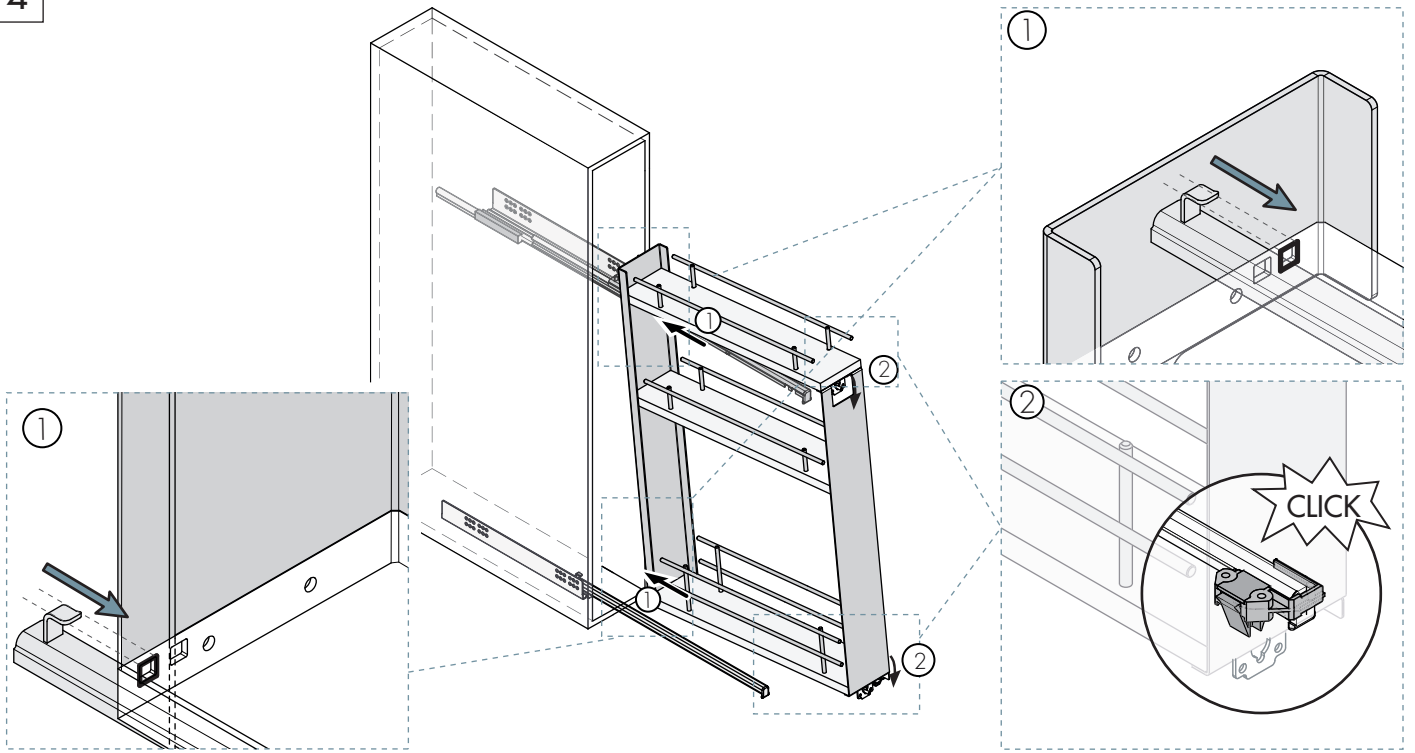
2



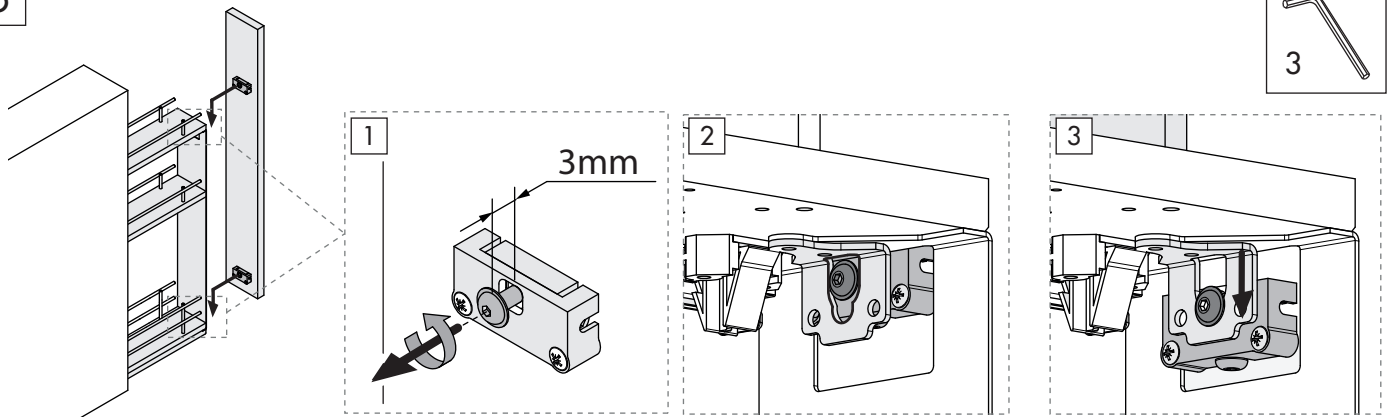
3



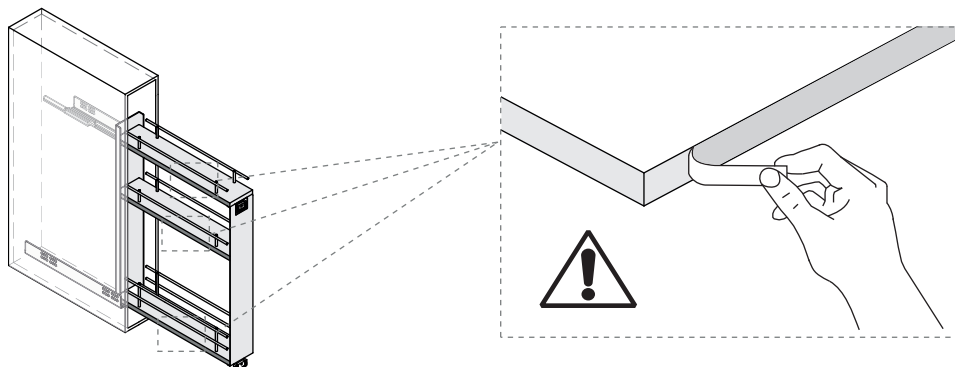
4



5

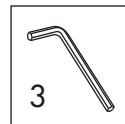
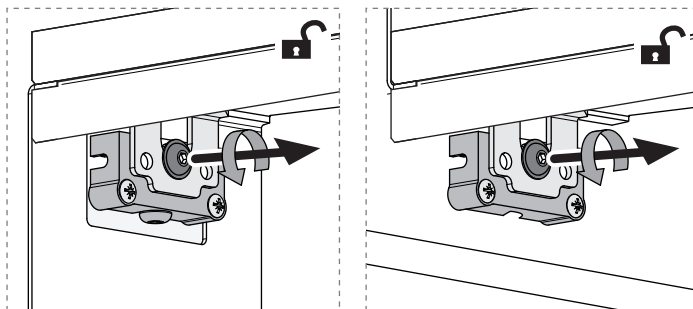


6

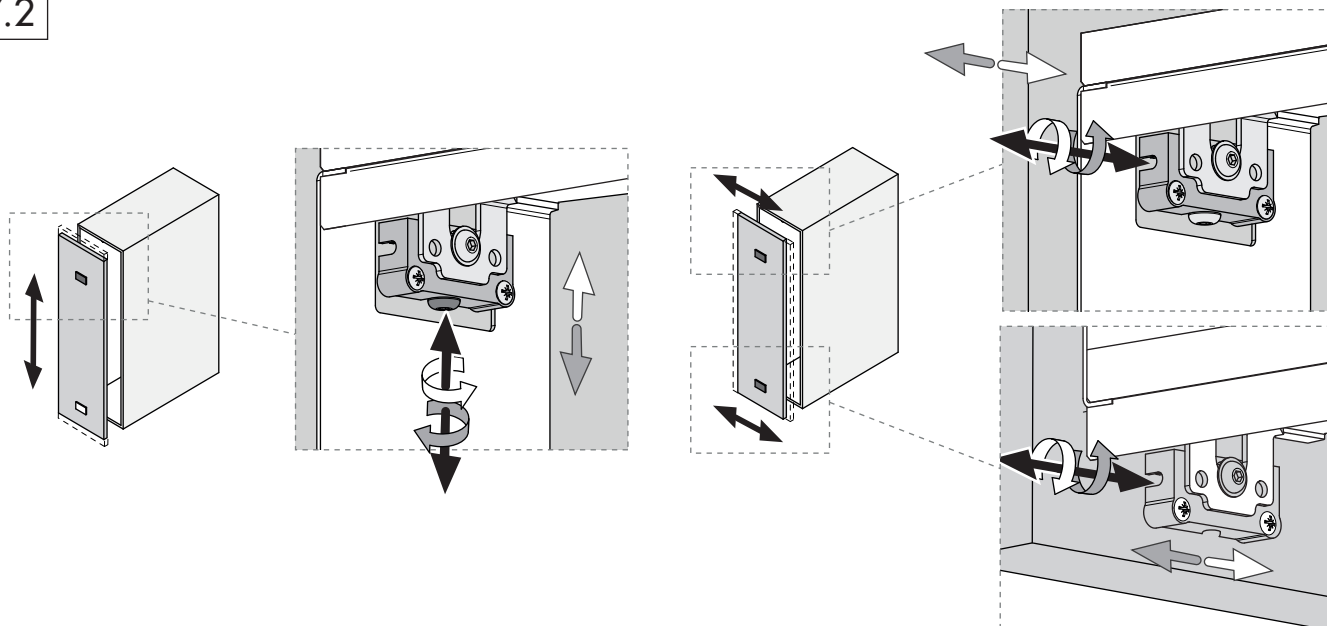


7

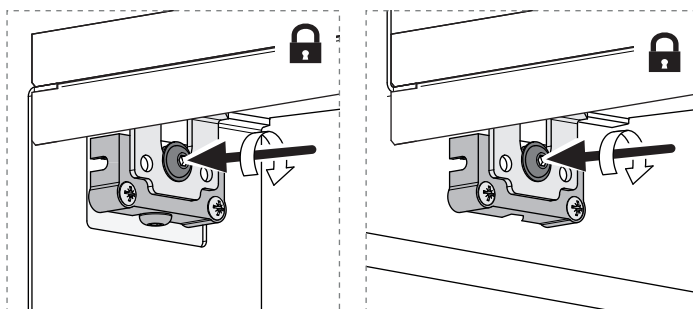
7.1





7.2

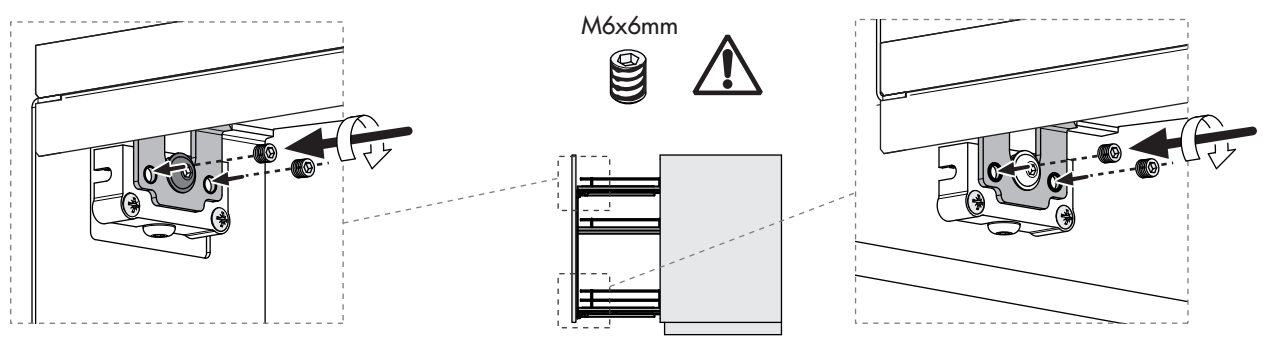


7.3

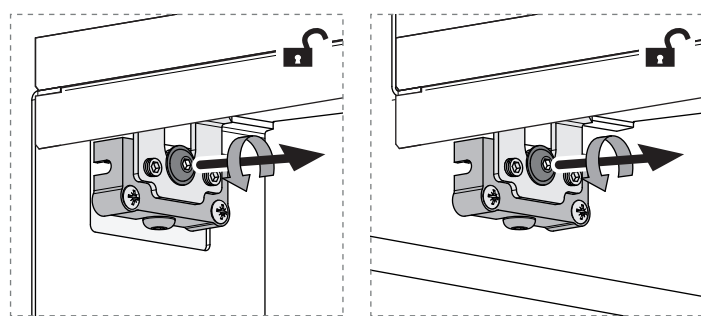


8

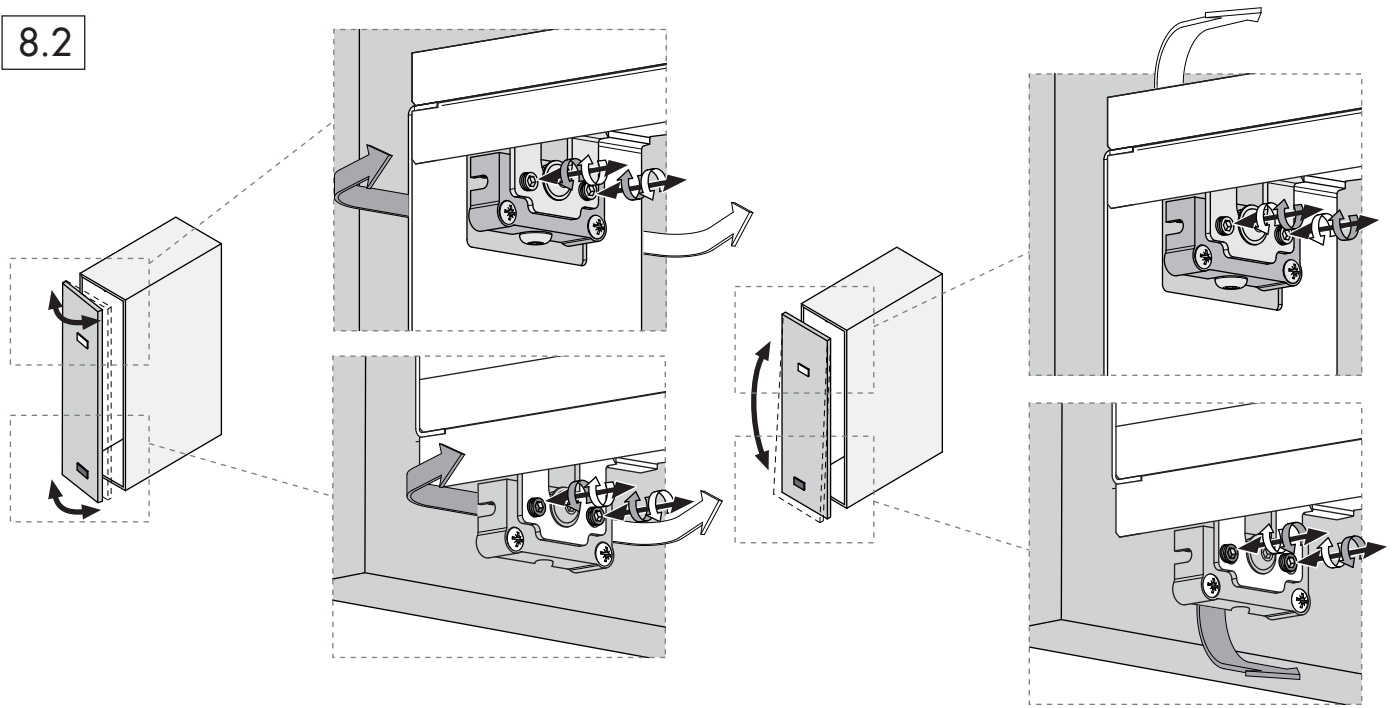
M6x6mm	
x4 	3



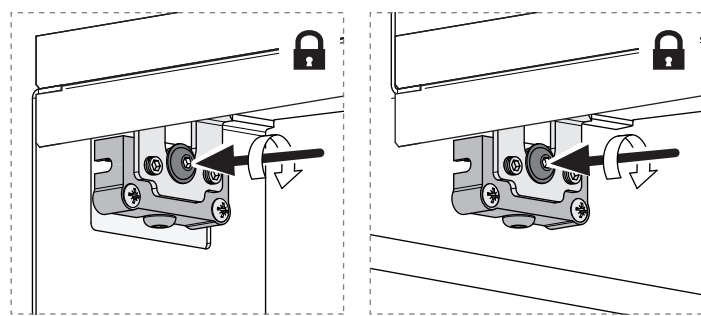
8.1

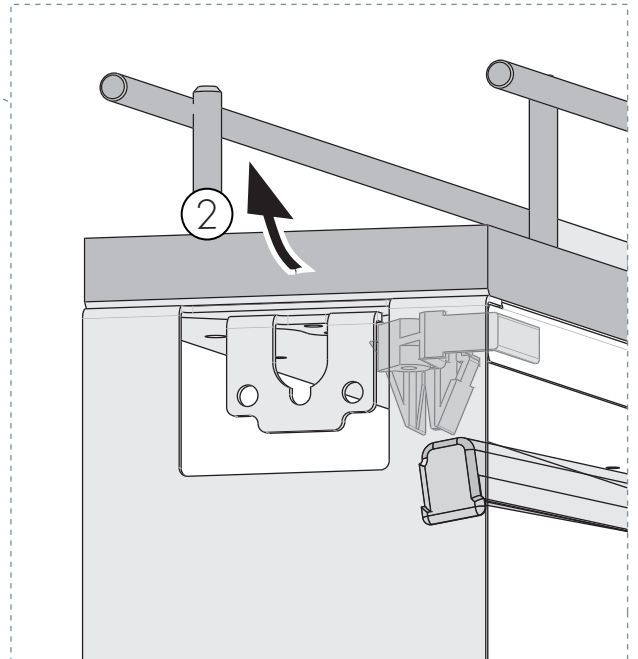
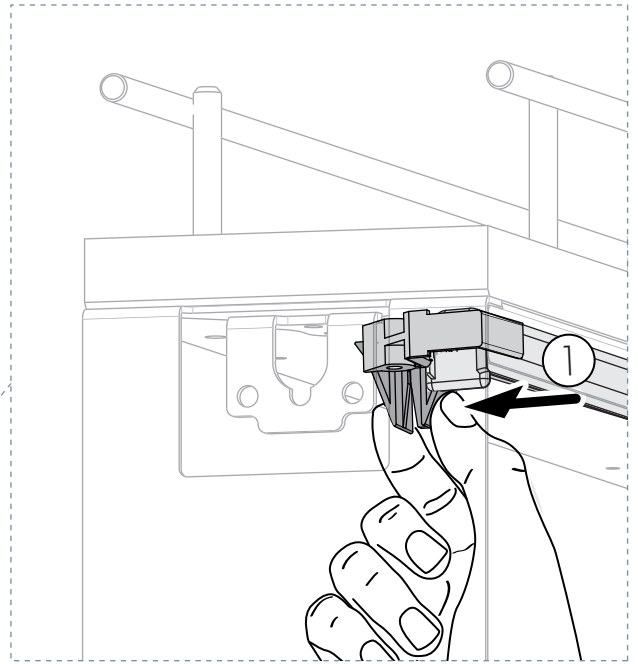
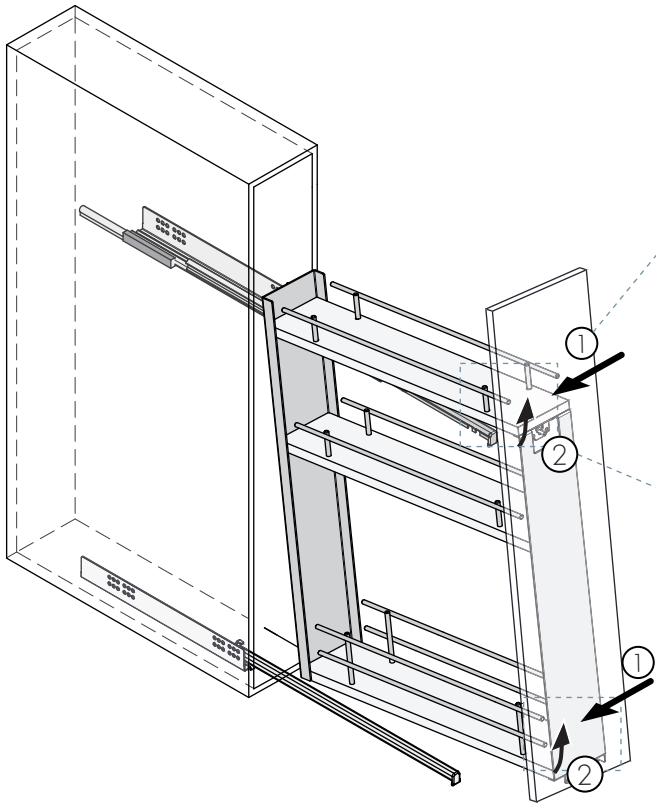


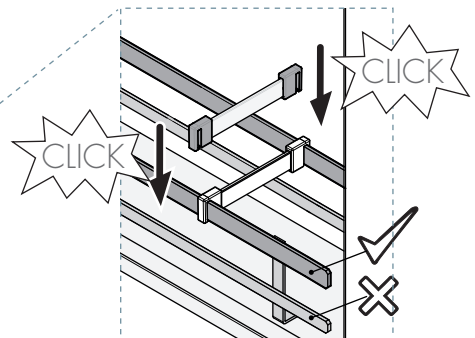
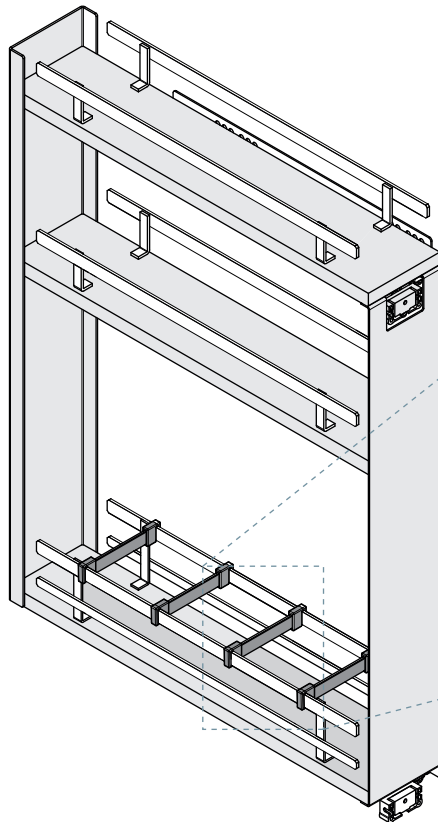
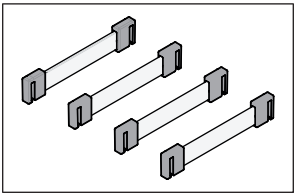
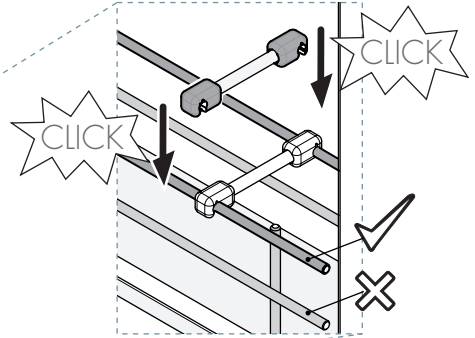
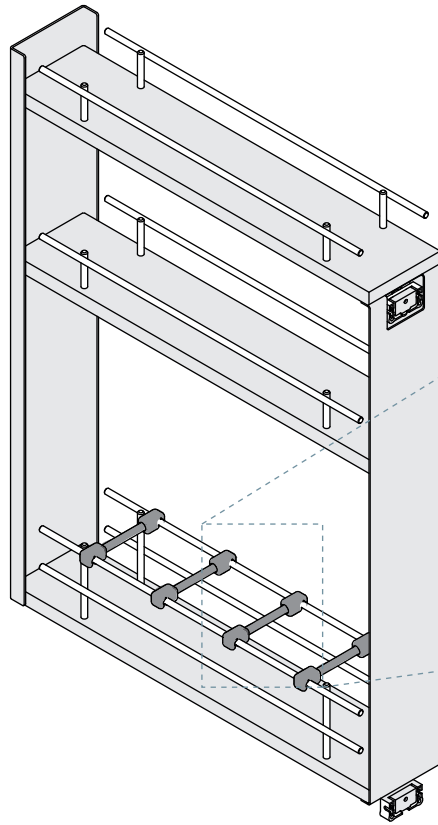
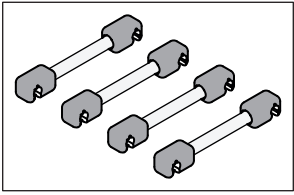
8.2



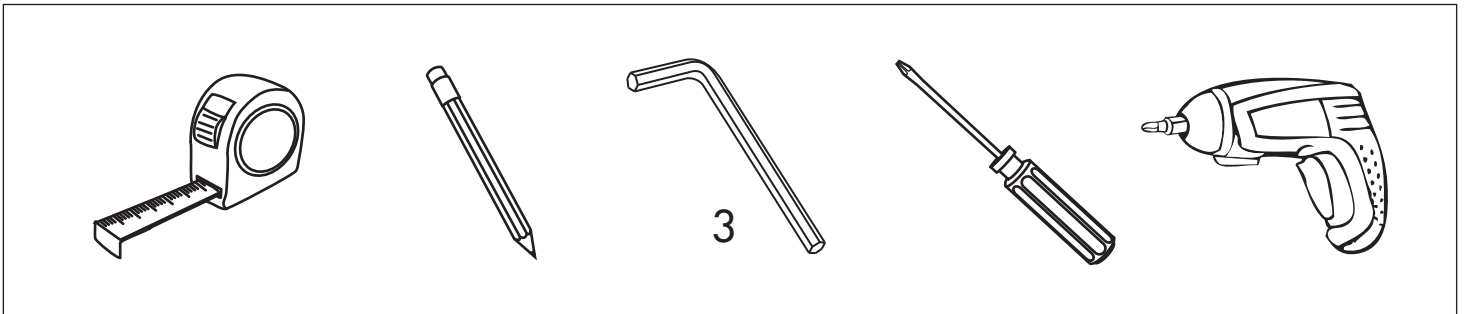
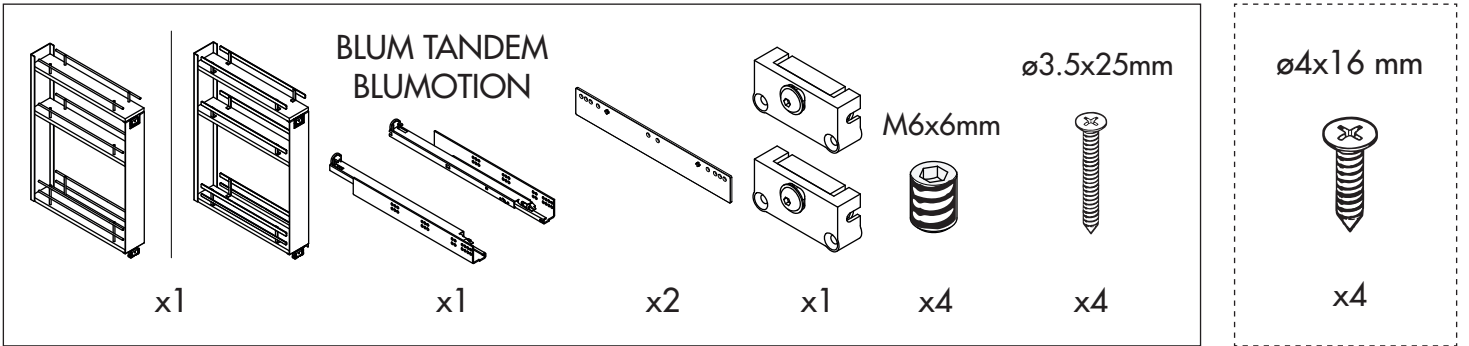
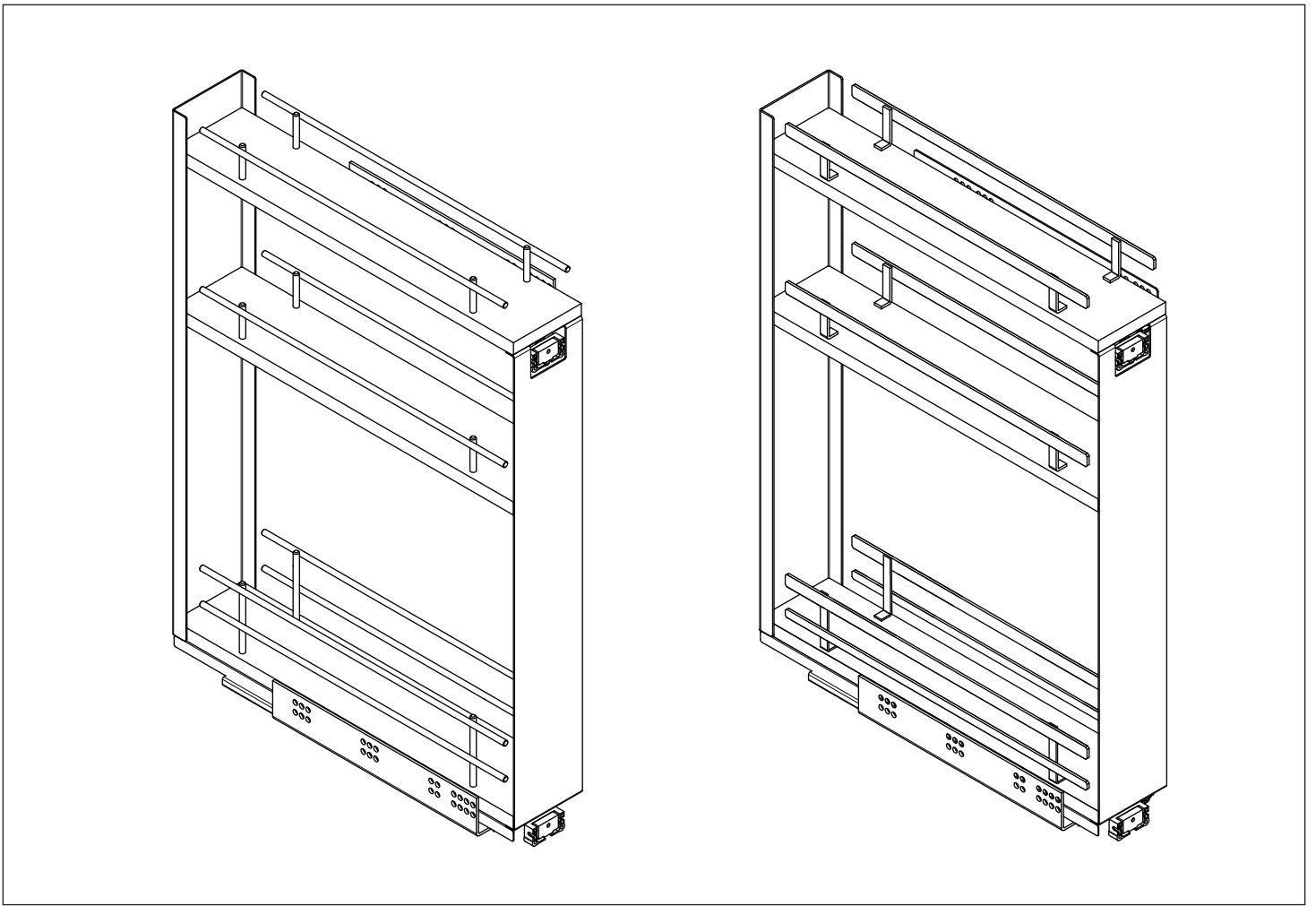
8.3

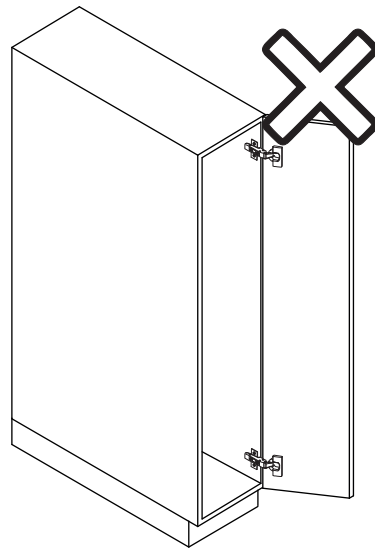
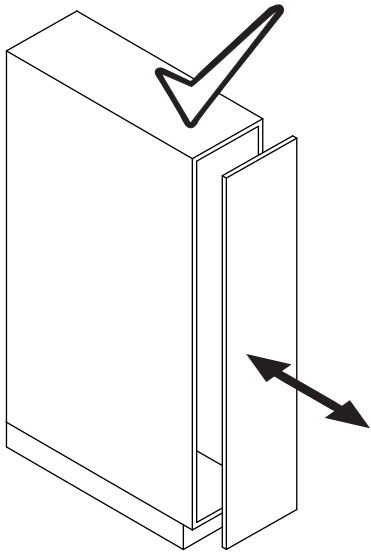




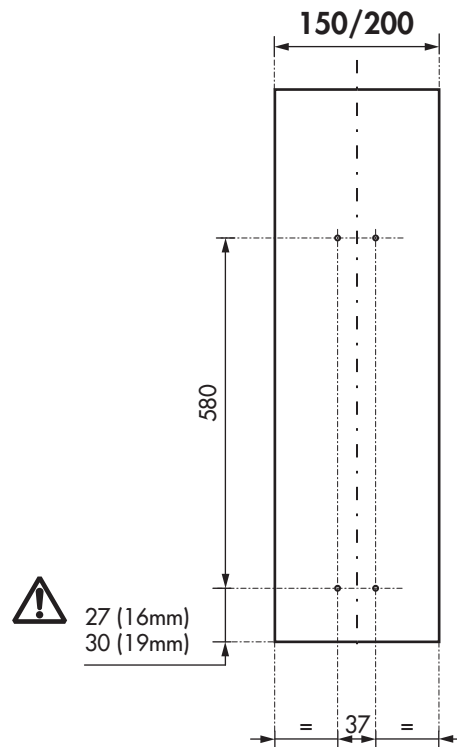
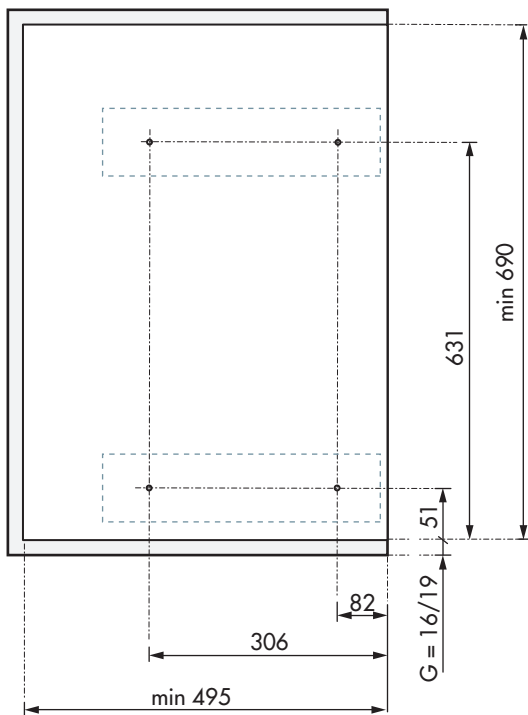
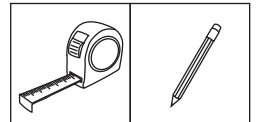
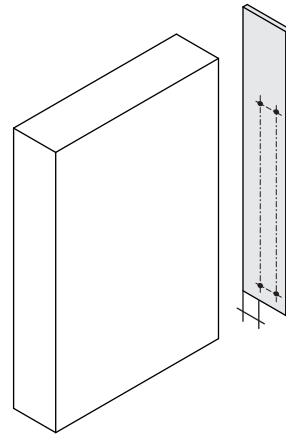
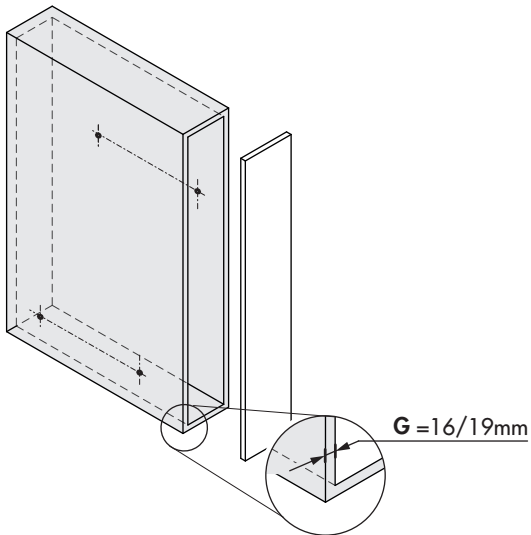






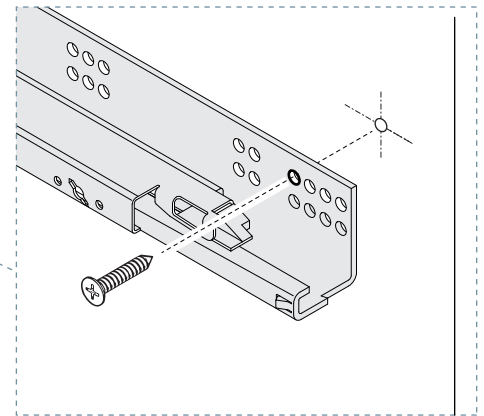
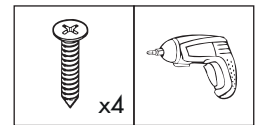
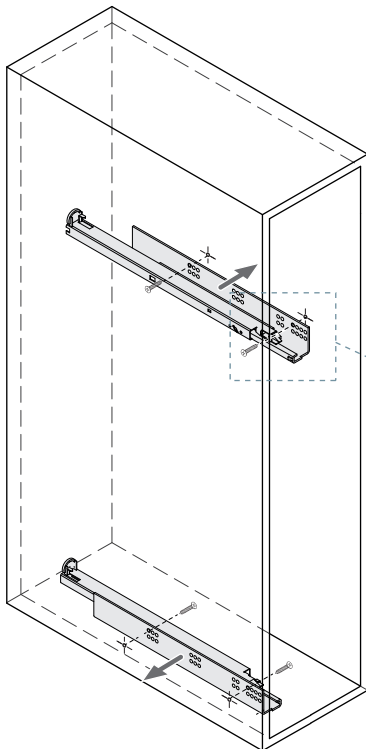
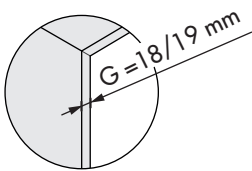
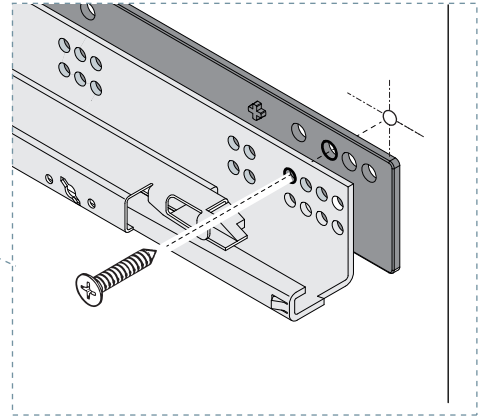
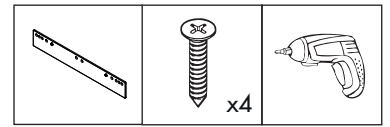
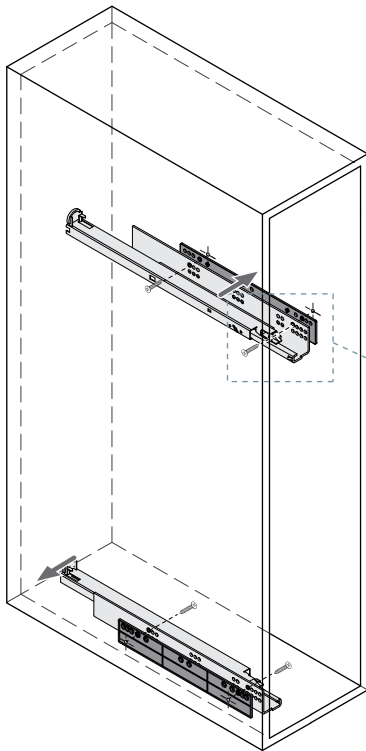
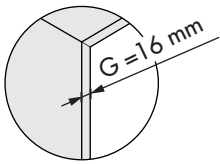


1

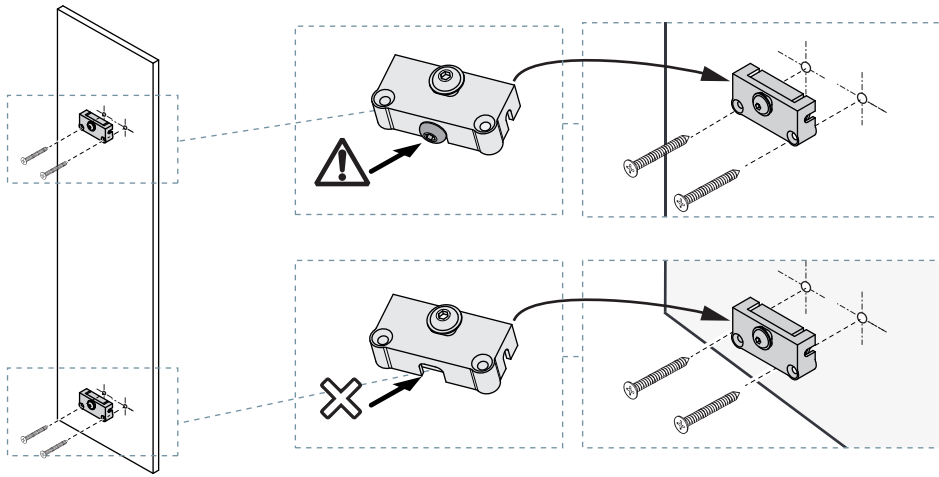


Unidades en milímetros | Units in millimeters | Unités en millimètres

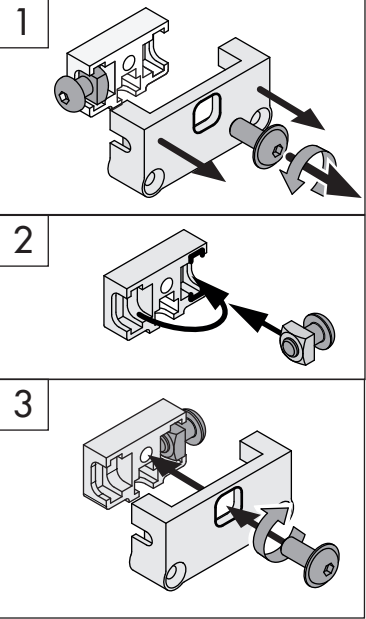
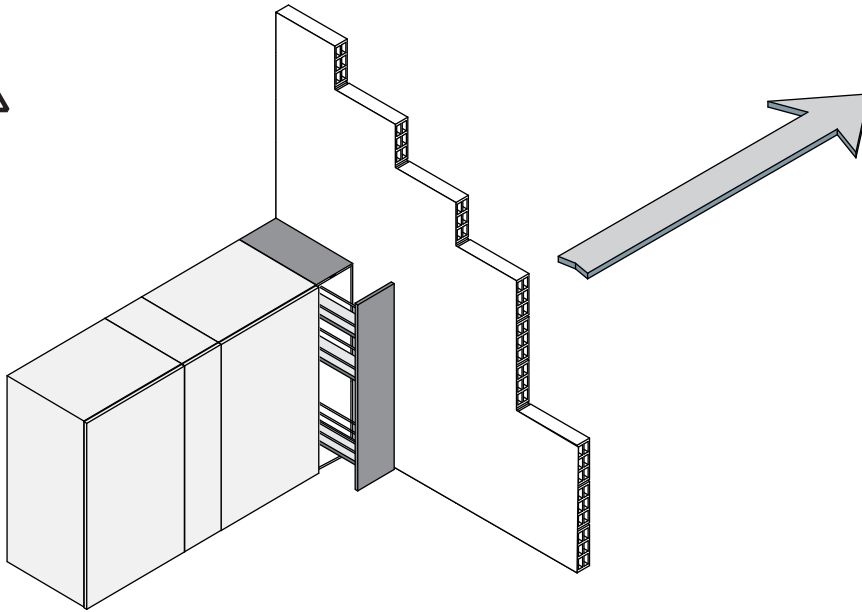
2



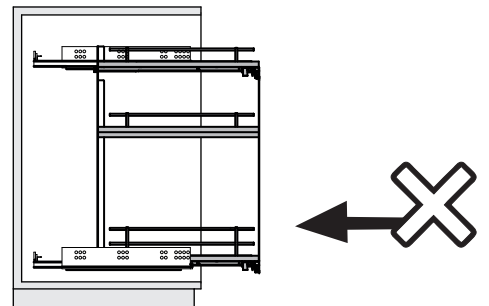
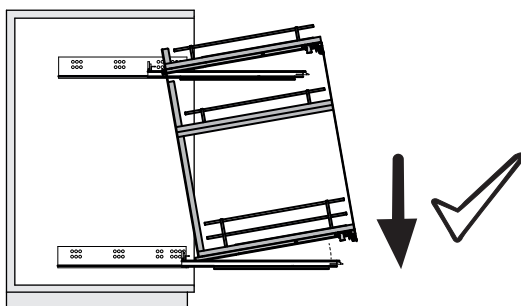
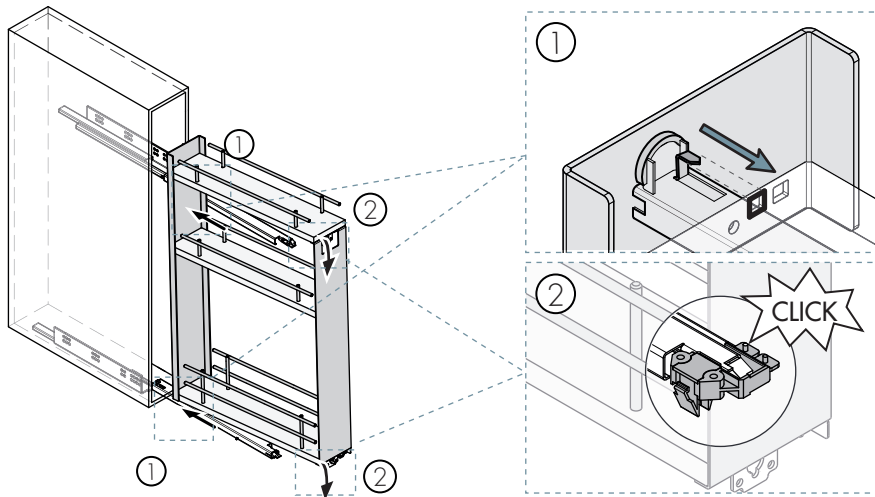
3

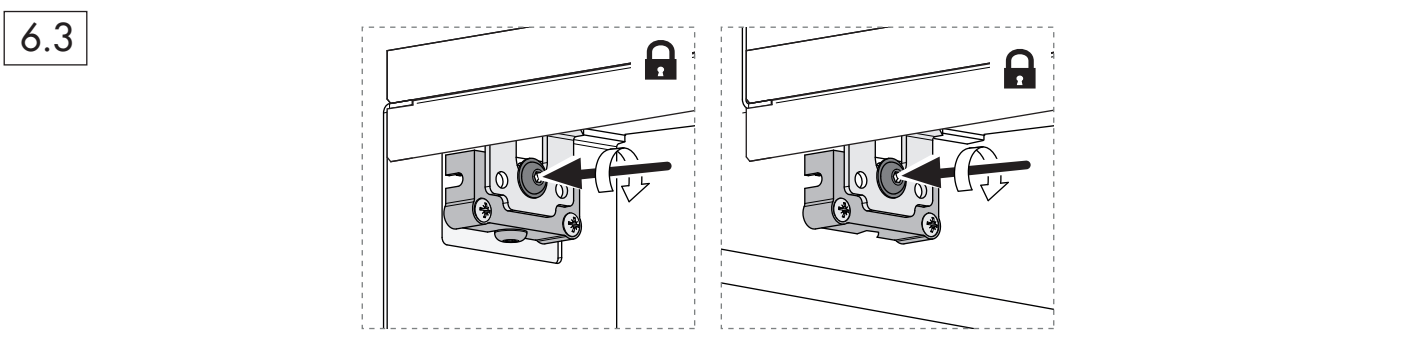
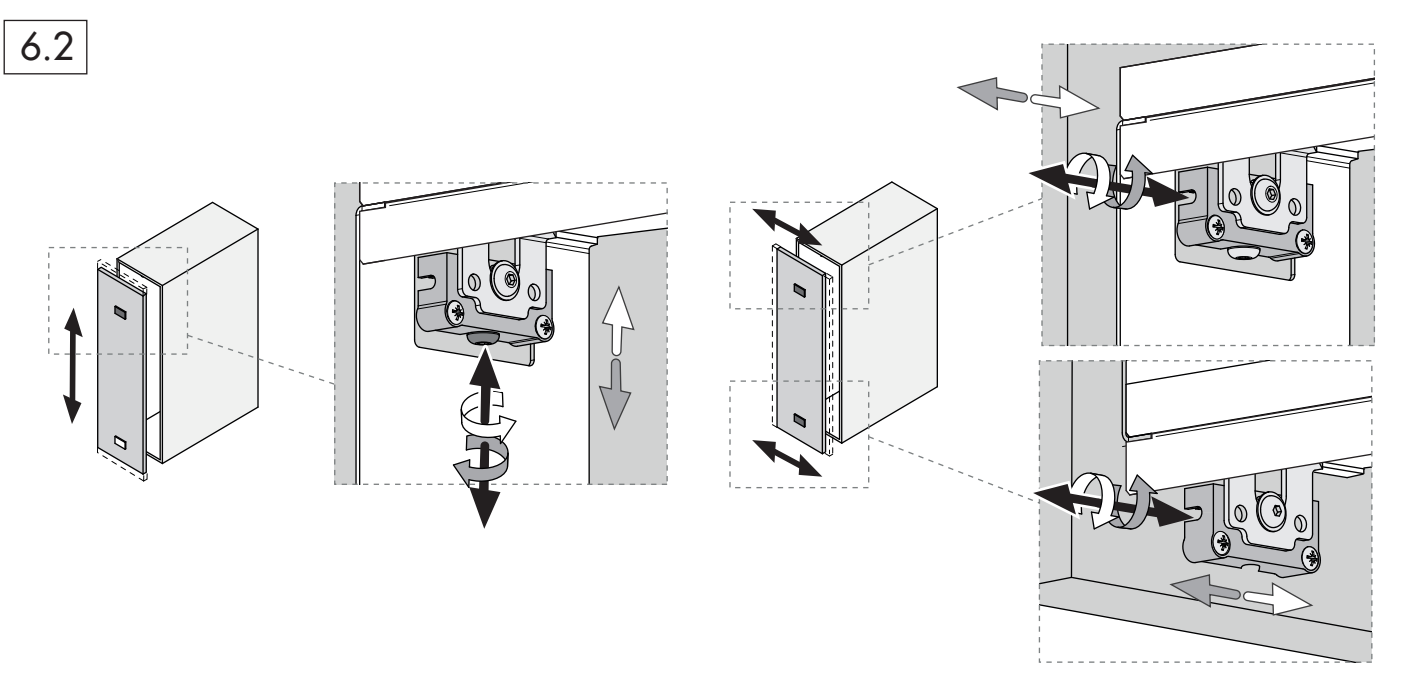
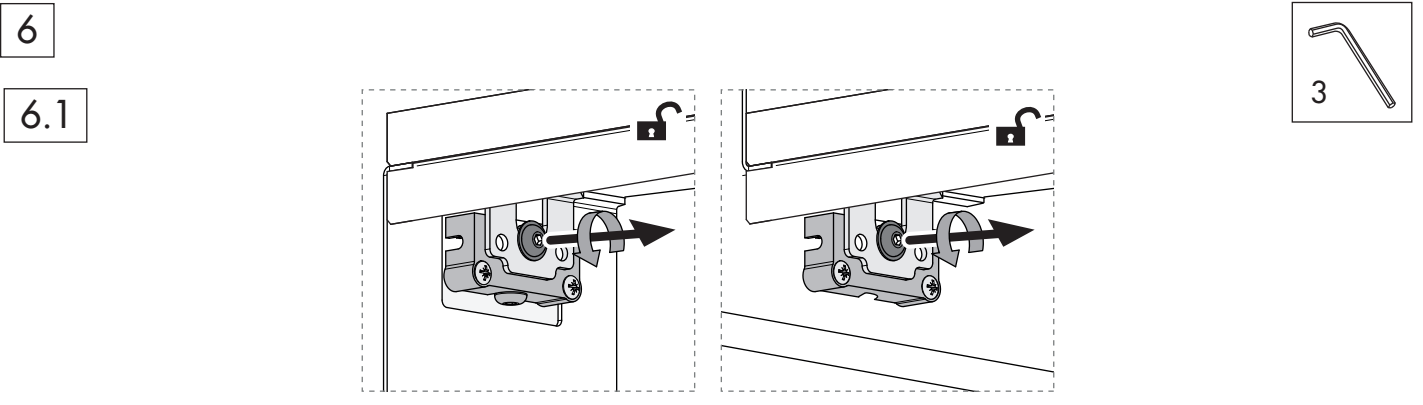
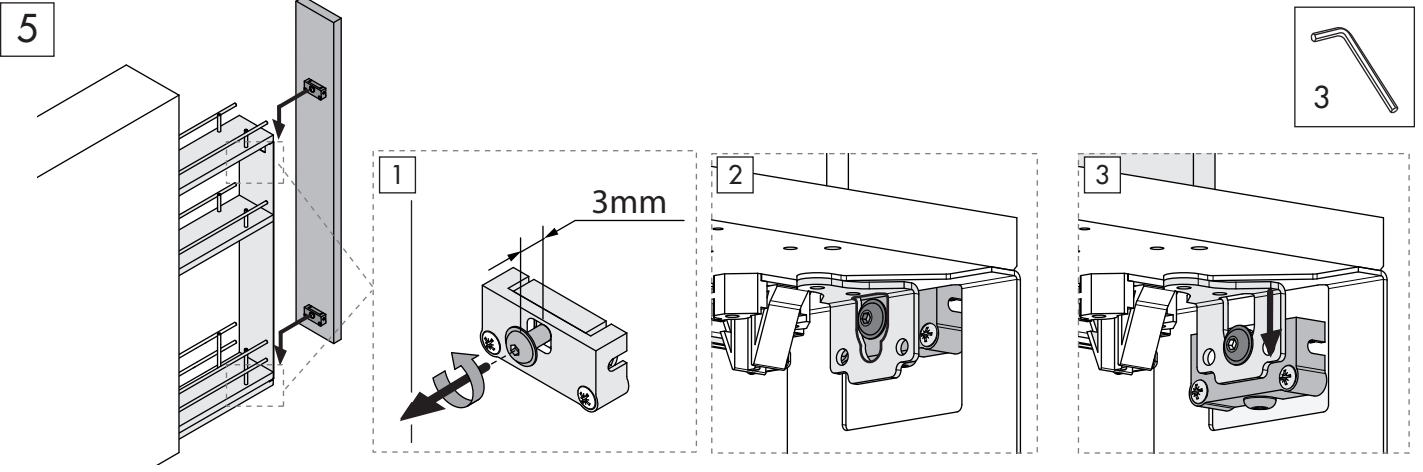


ø3.5x25mm  
x4

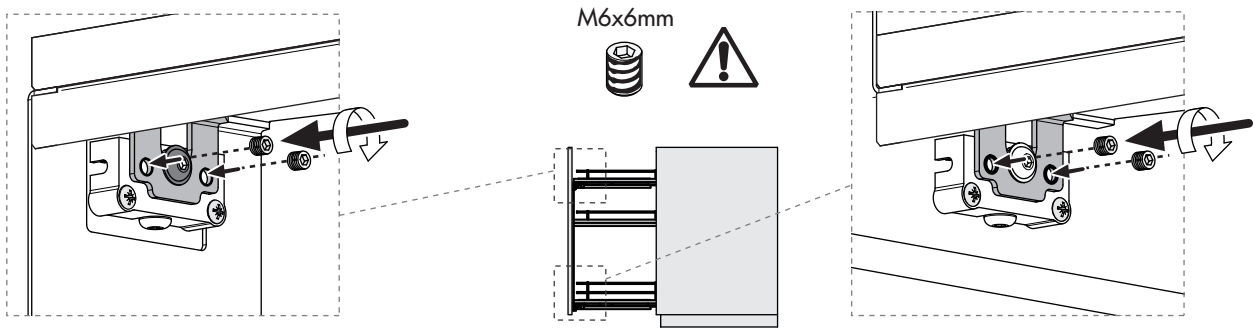
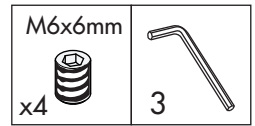


4

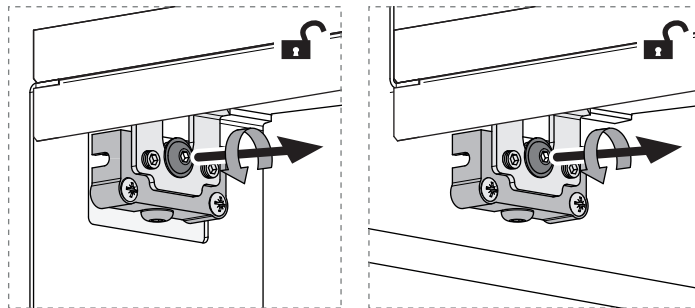




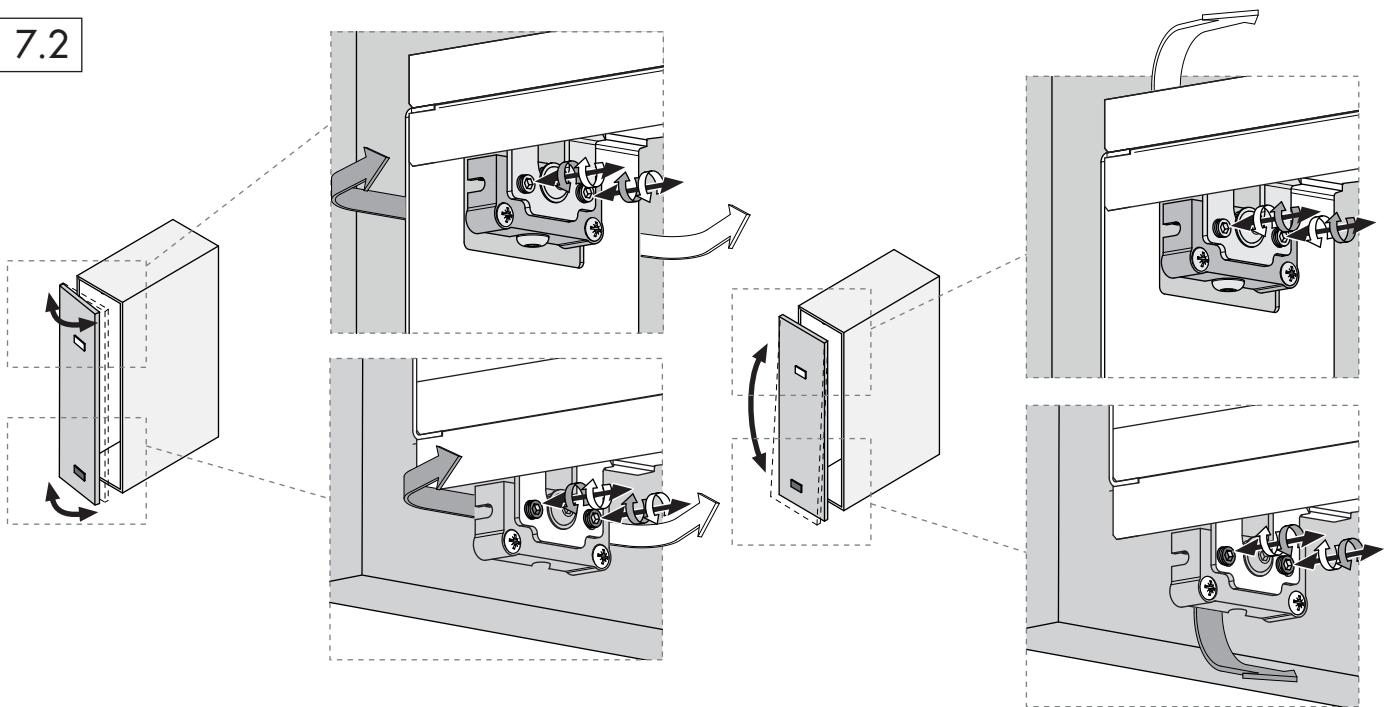
7



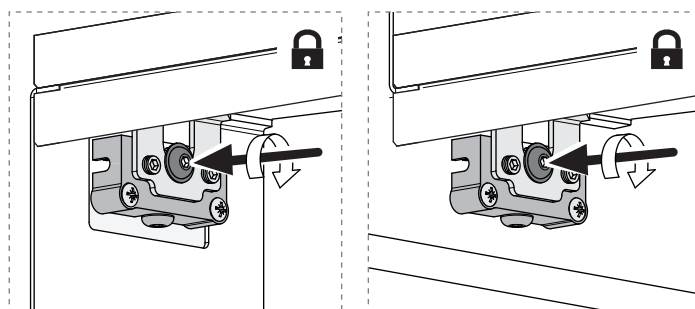
7.1



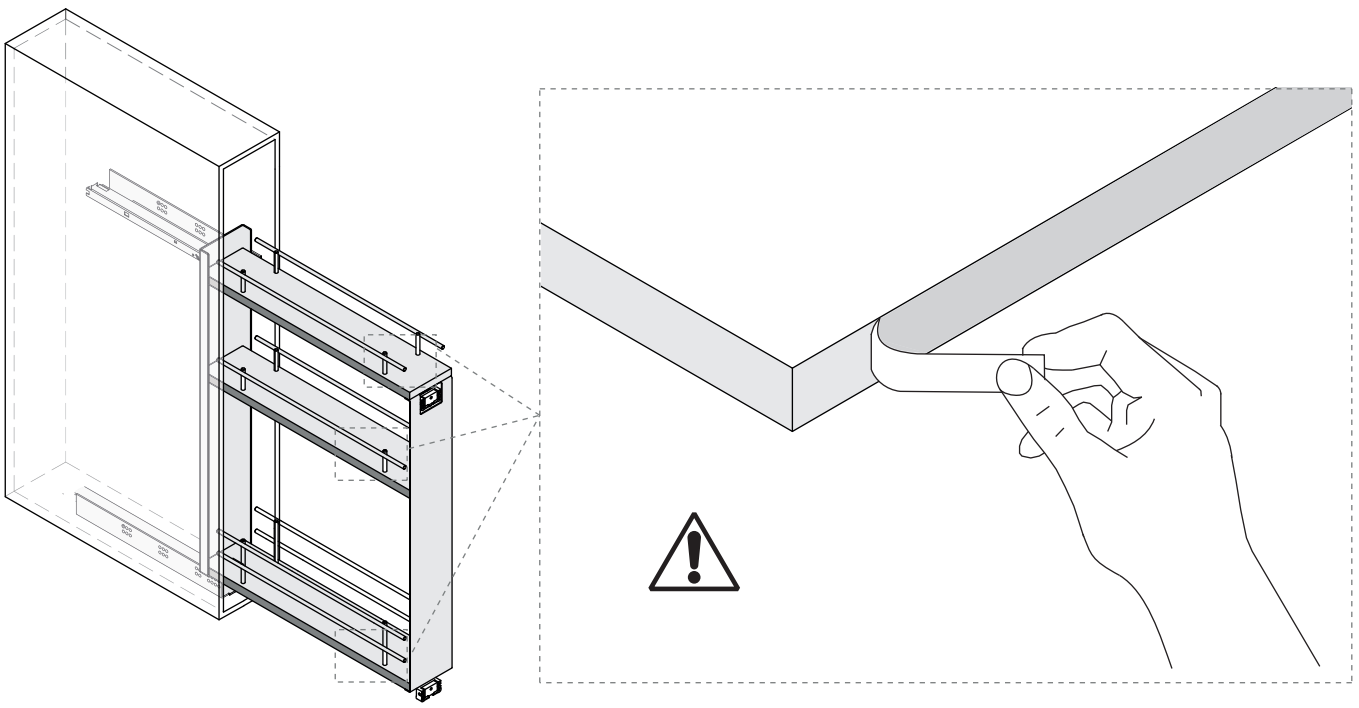
7.2



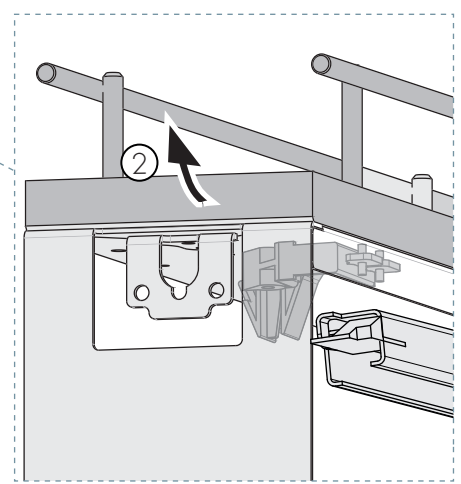
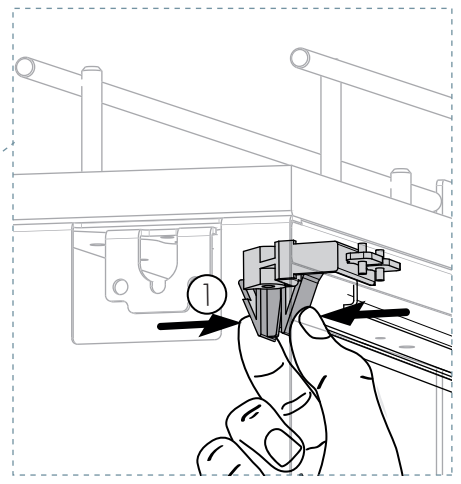
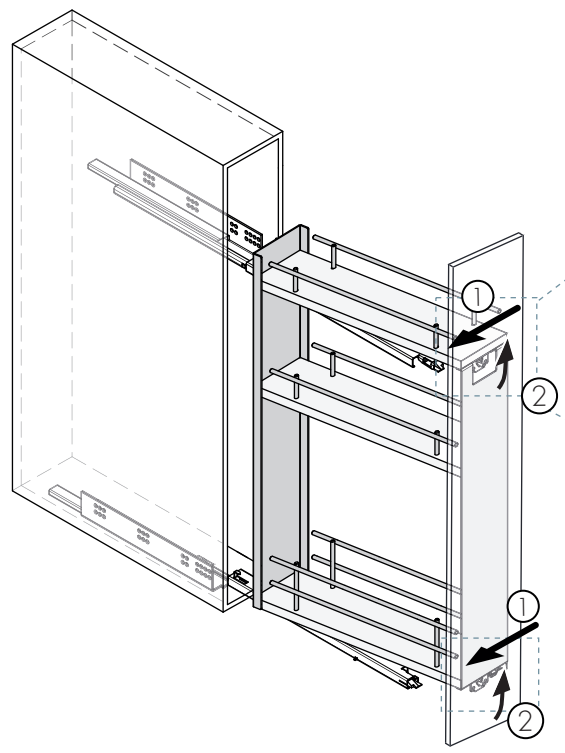
7.3

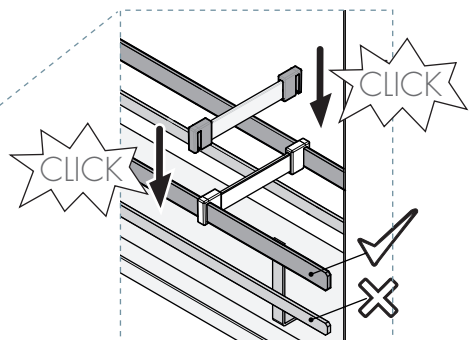
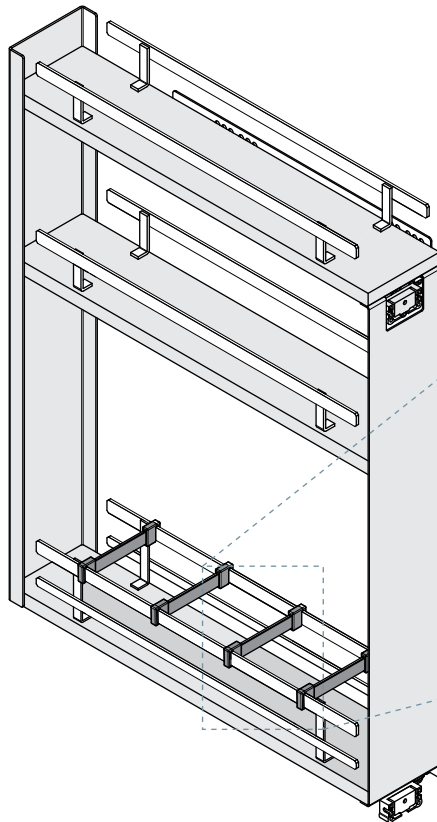
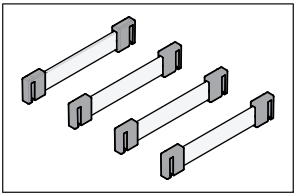
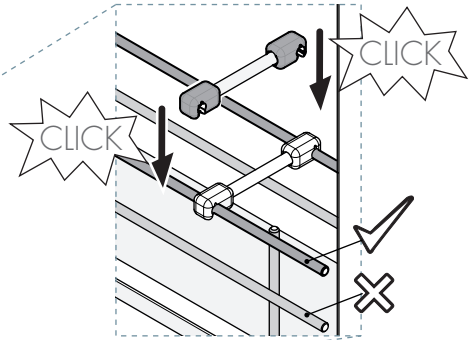
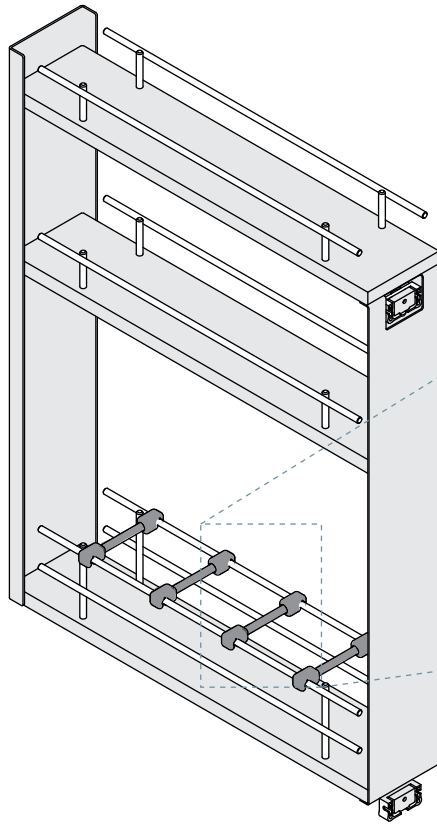
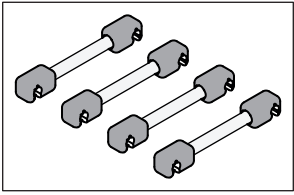


8

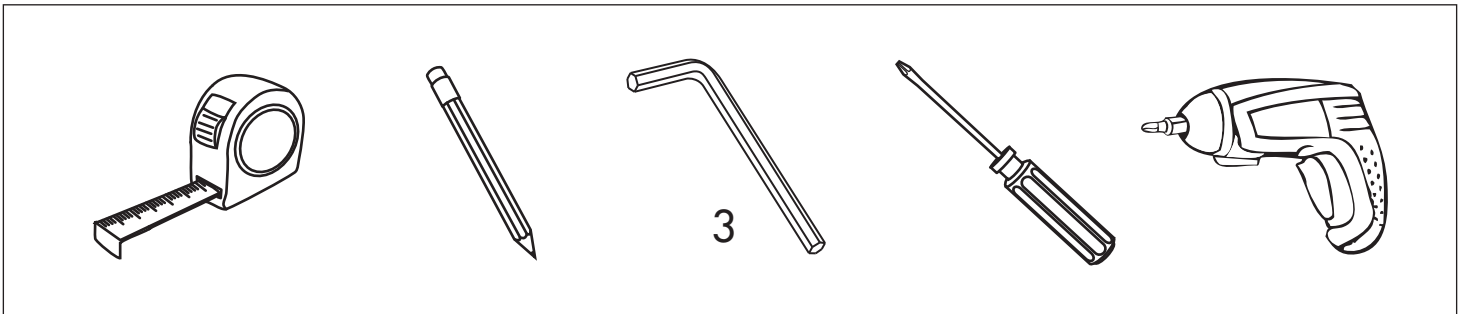
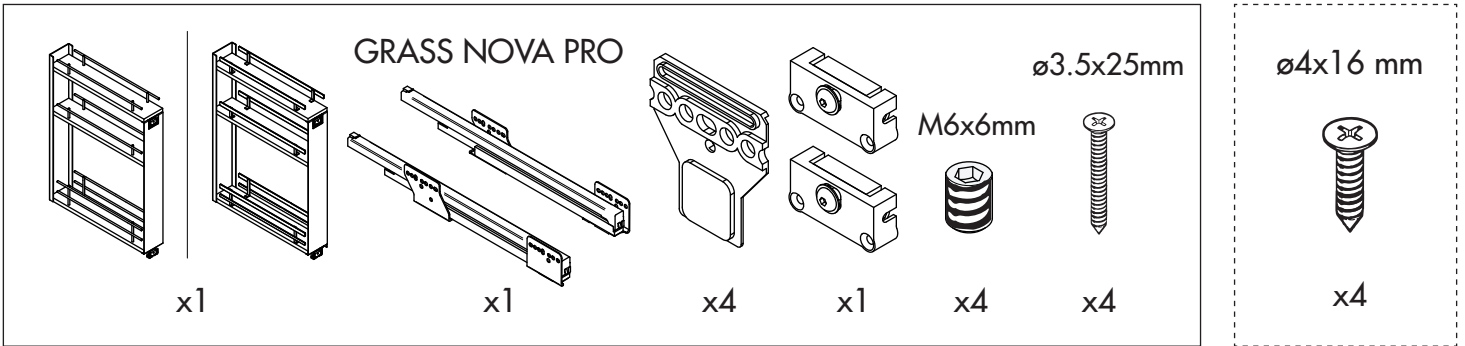
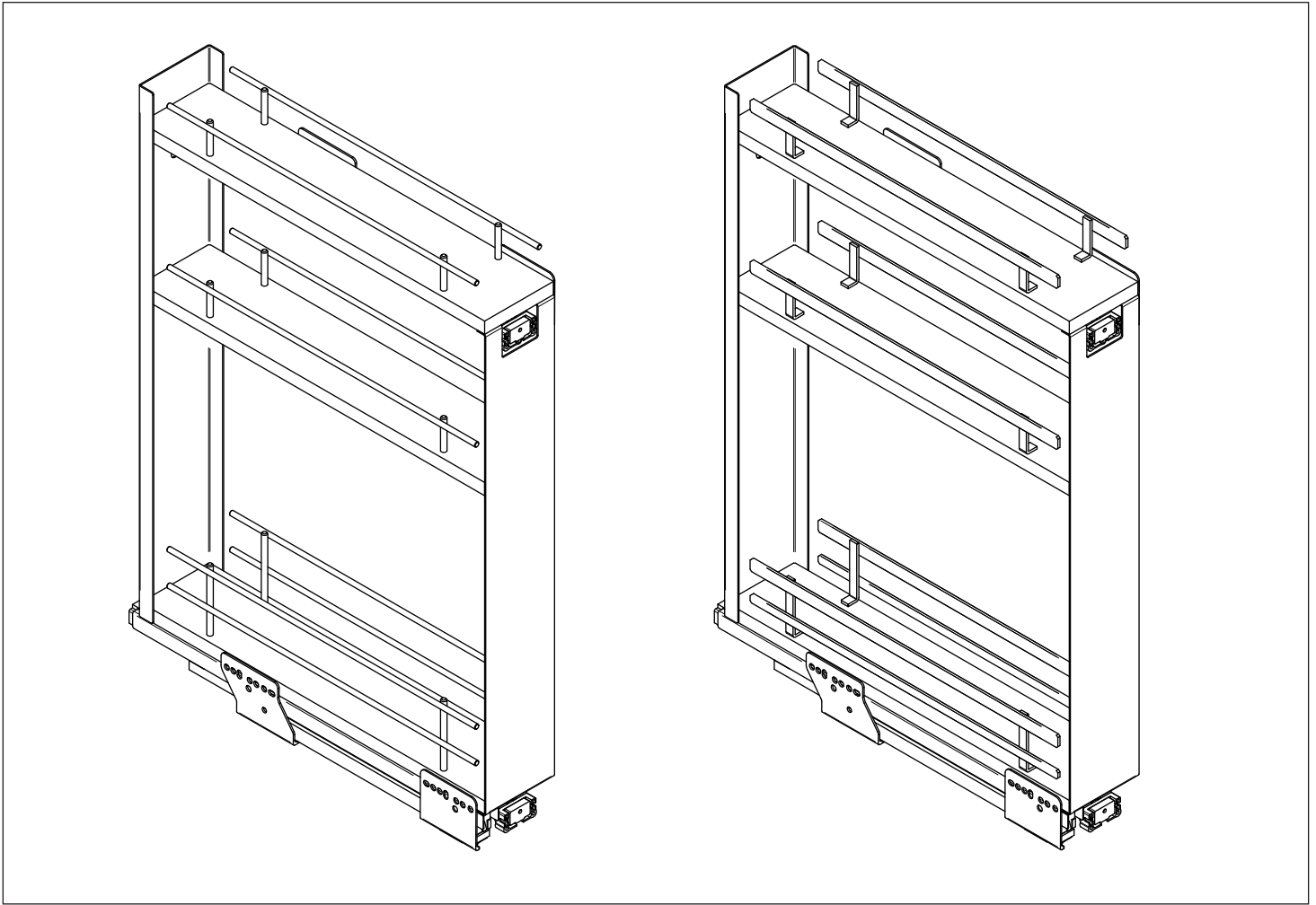


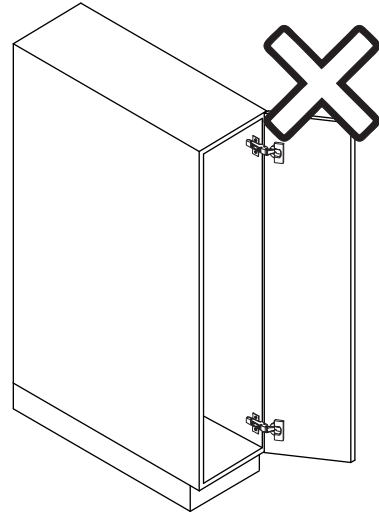
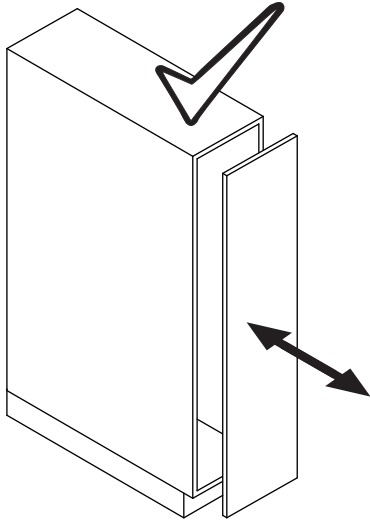
**i** Desmontaje | Dismount | Démontage



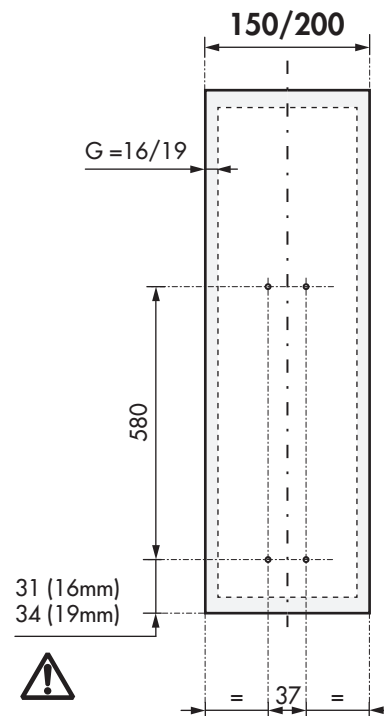
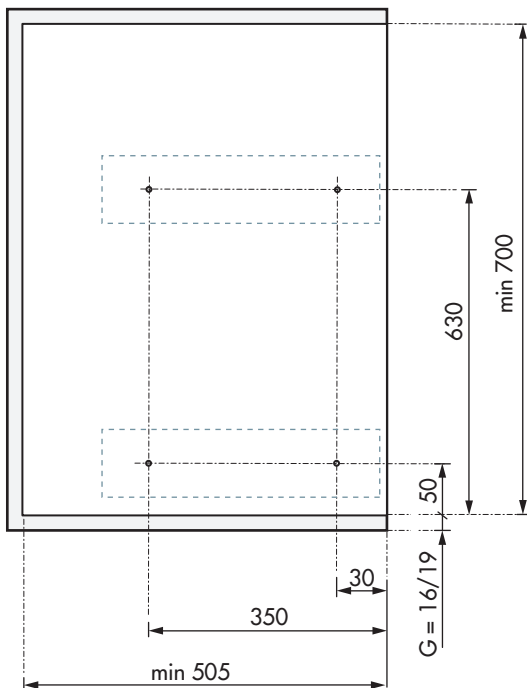
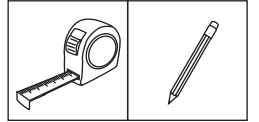
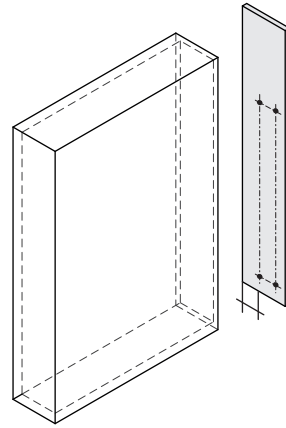
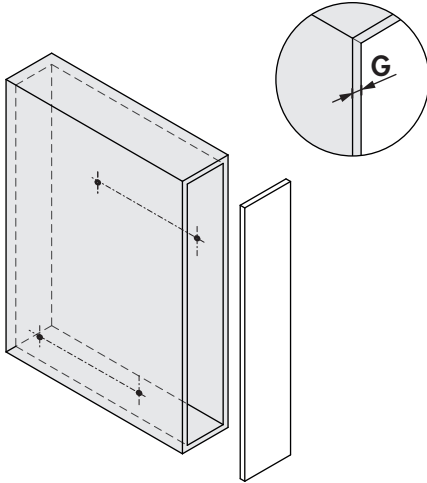






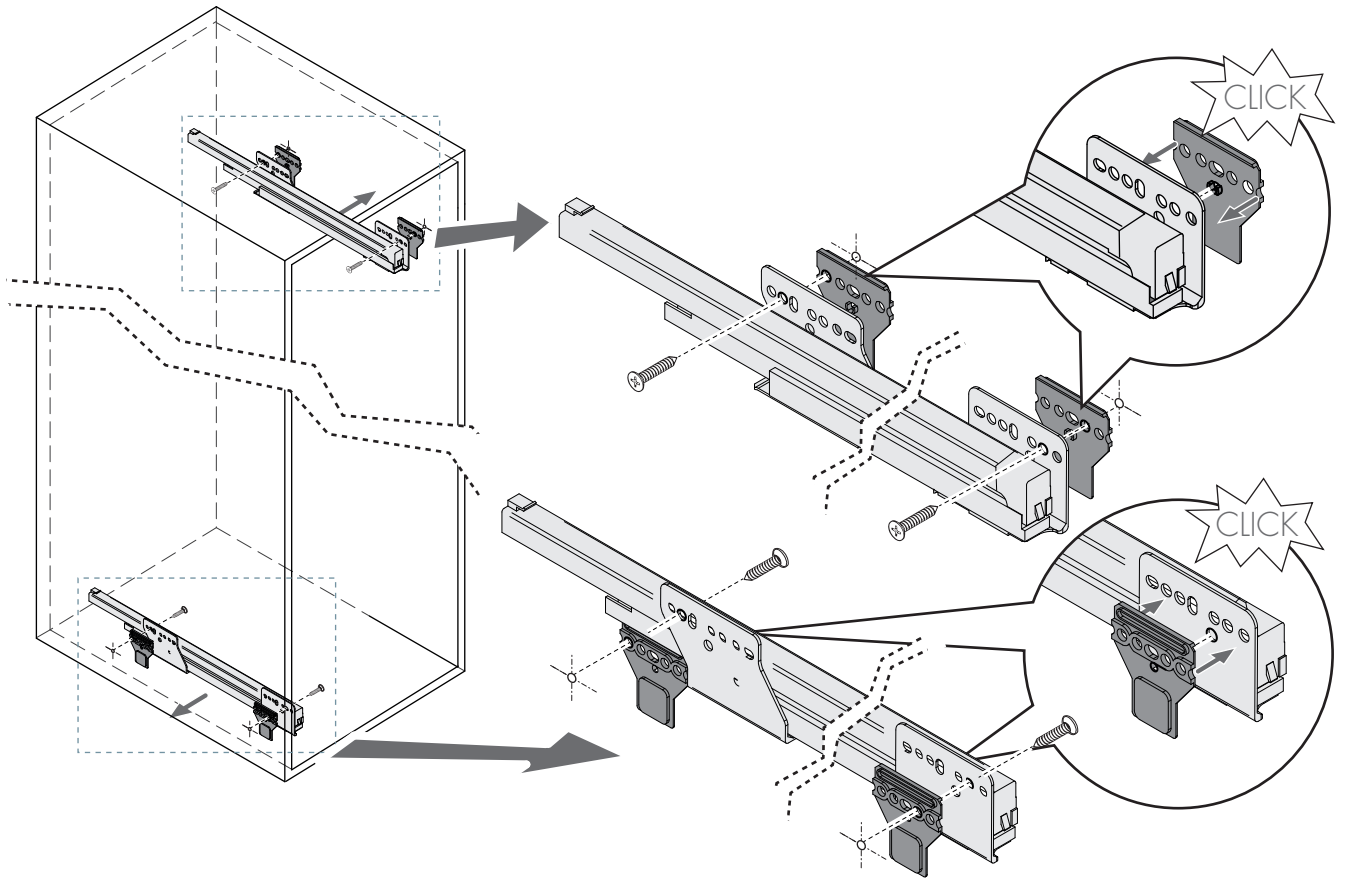
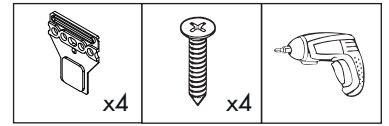
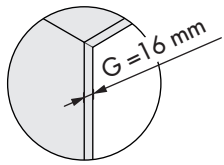


1

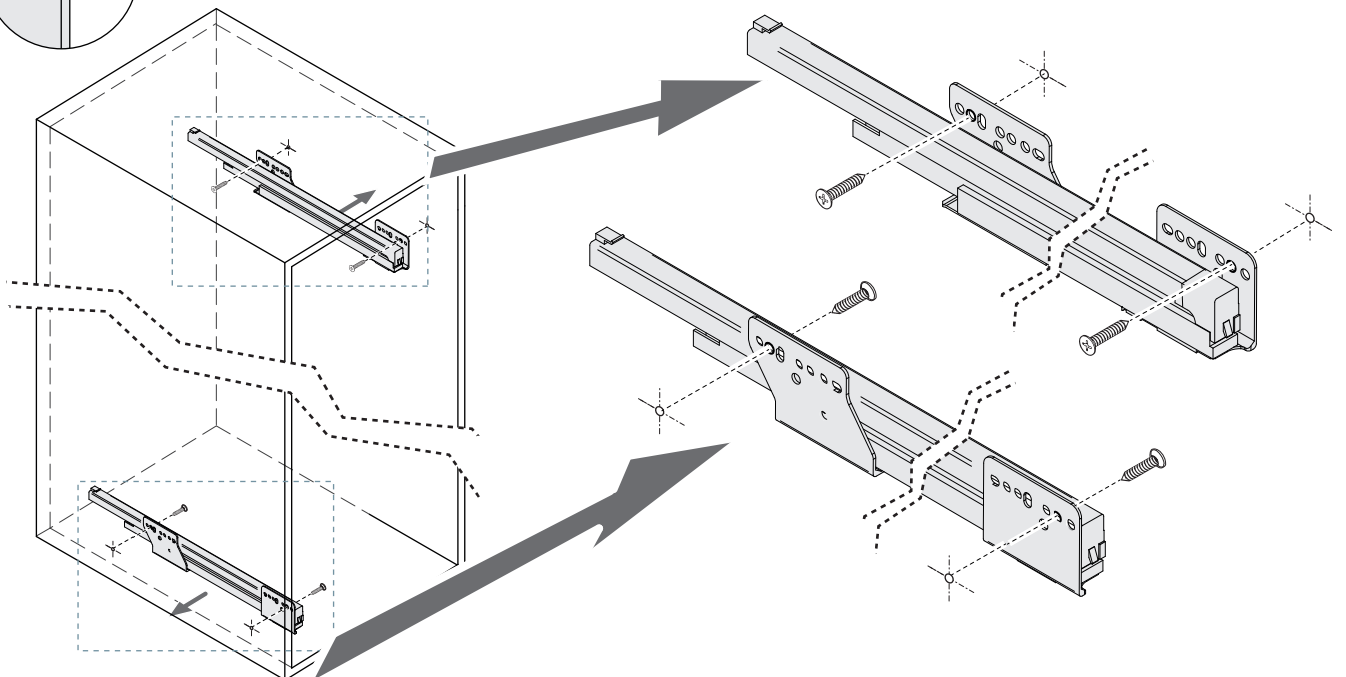
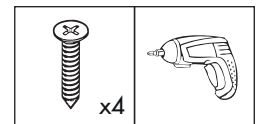
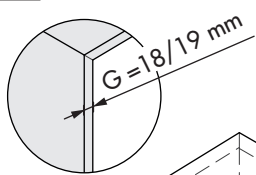


Unidades en milímetros | Units in millimeters | Unités en millimètres

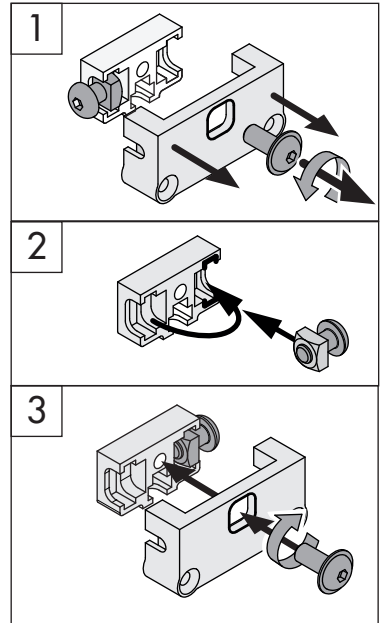
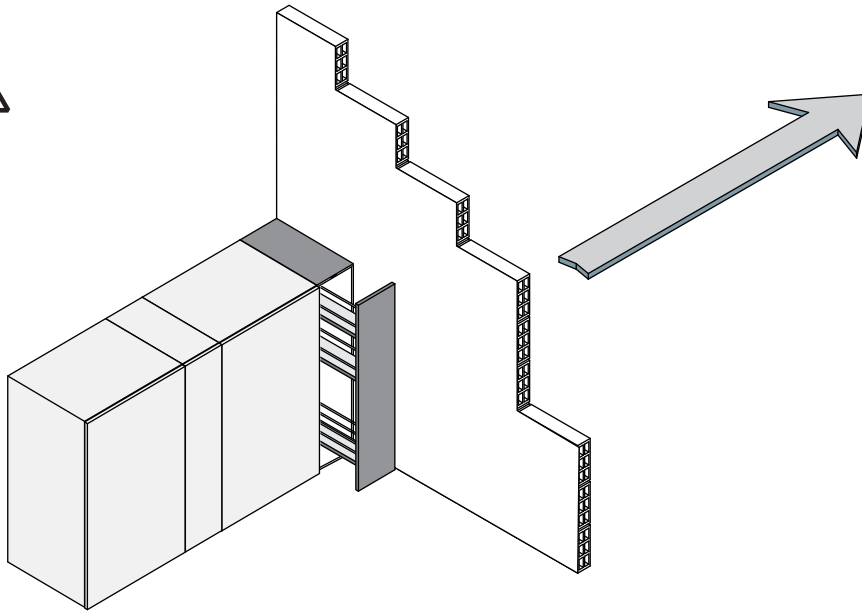
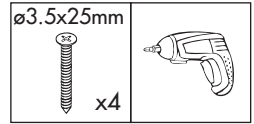
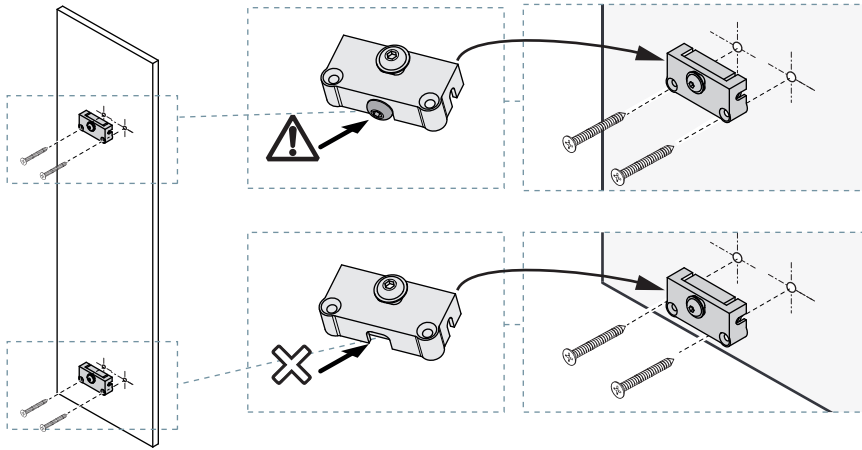
2.1



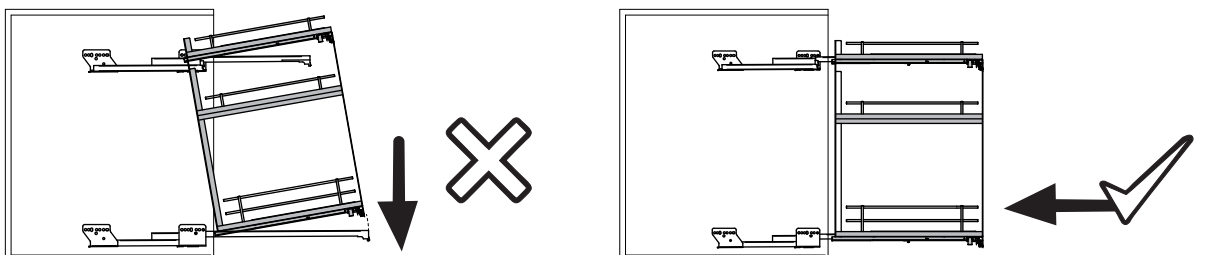
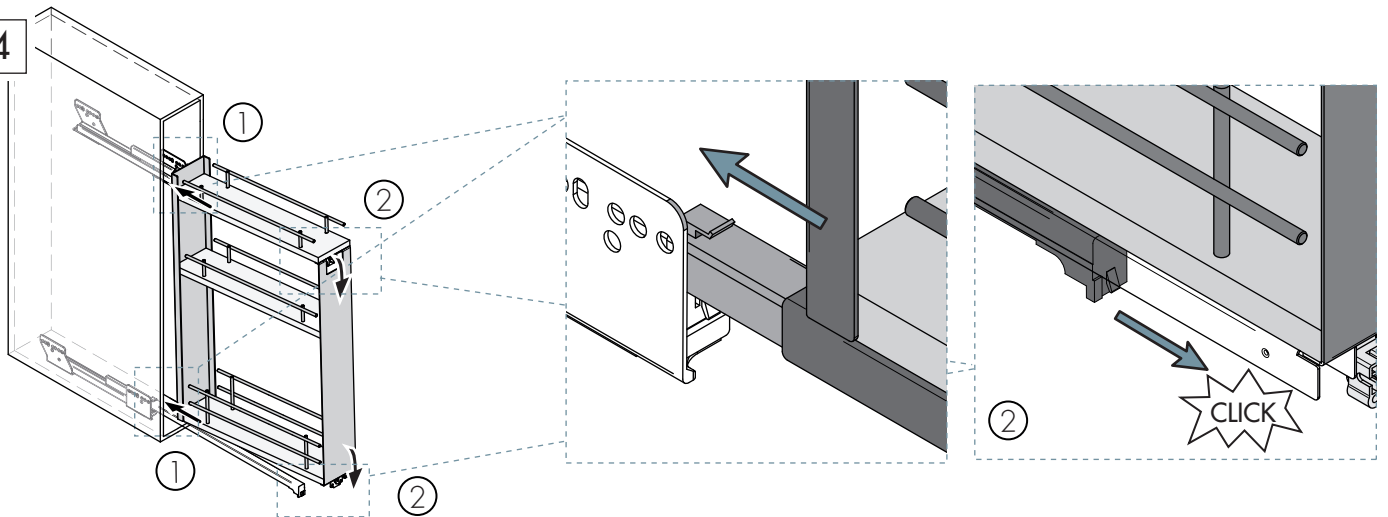
2.2



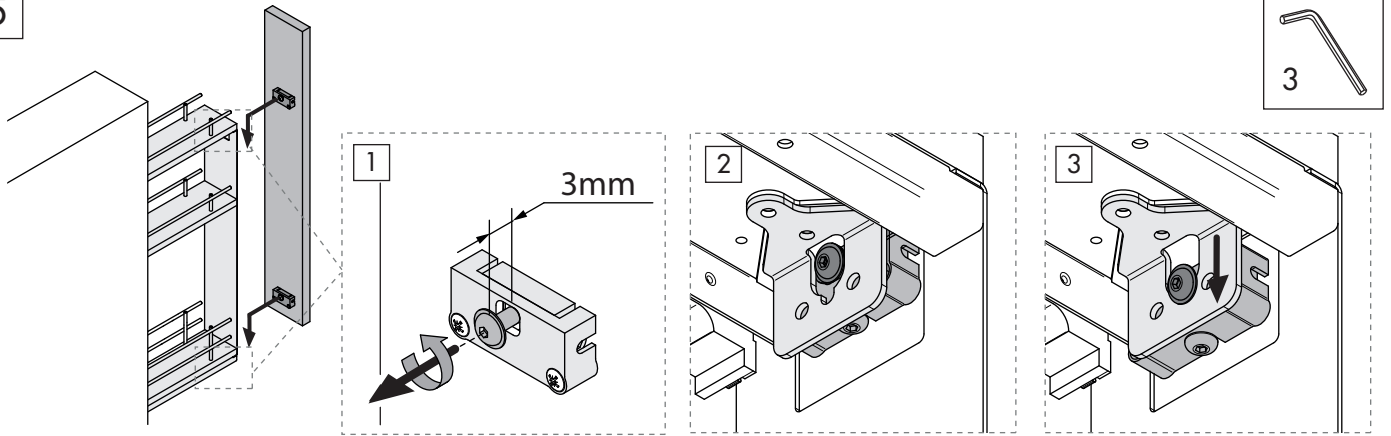
3



4

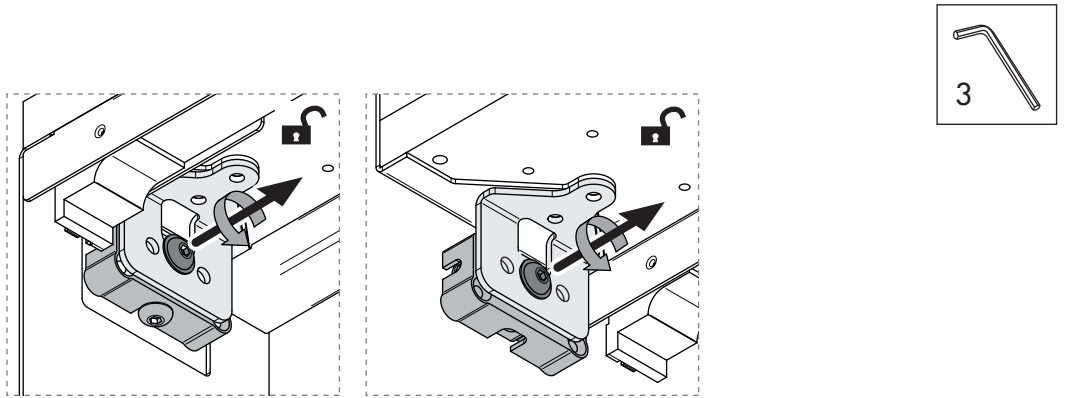


5

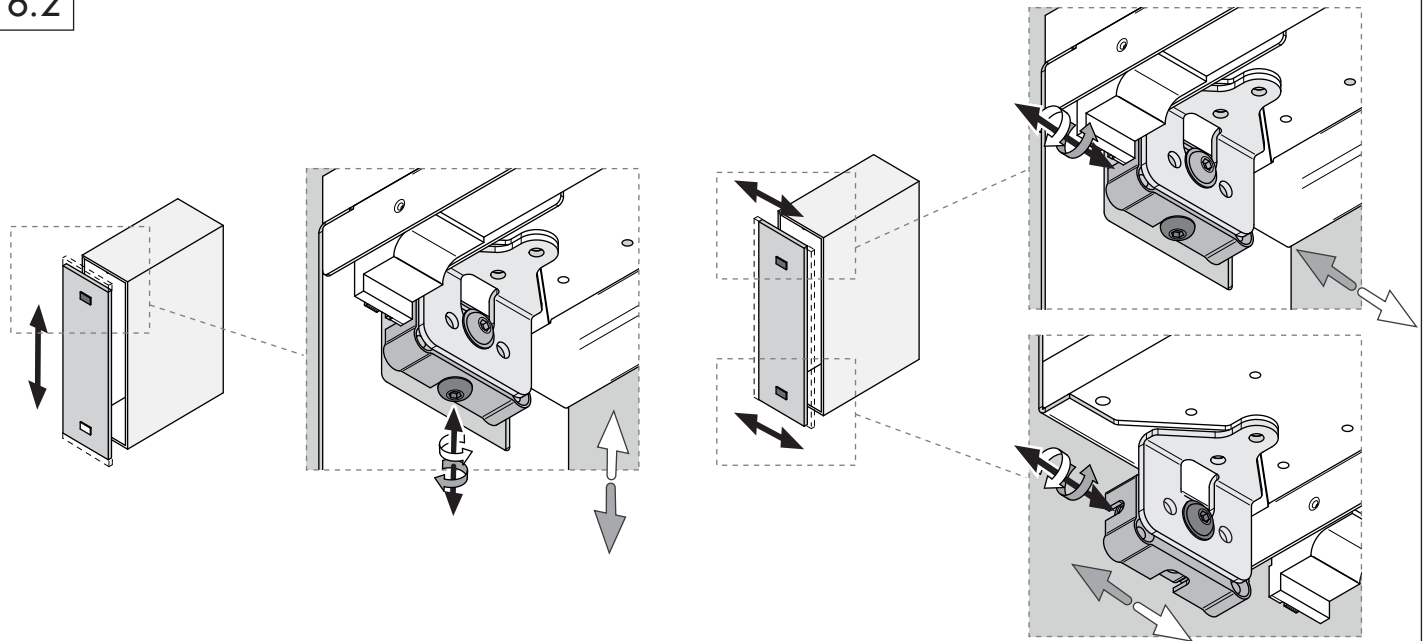


6

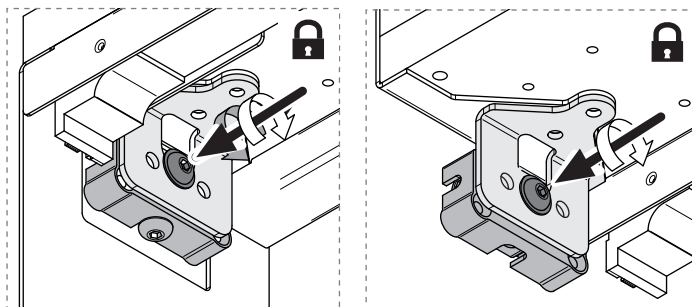
6.1





6.2

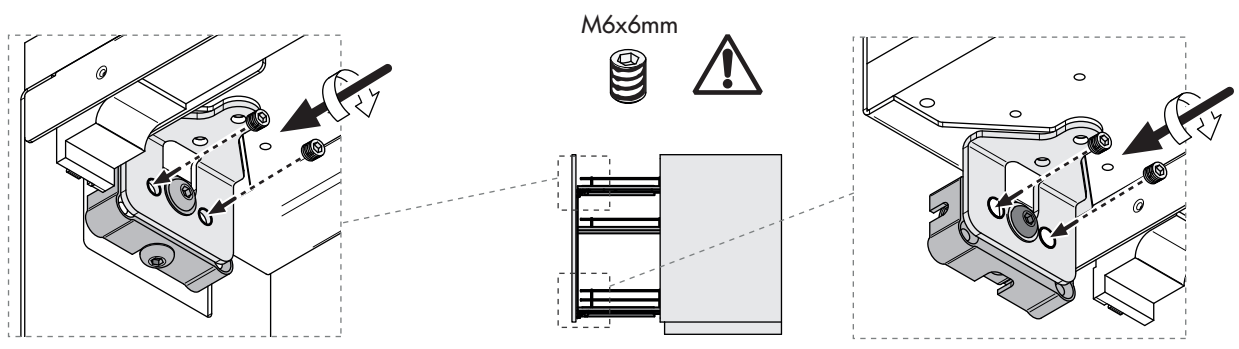


6.3

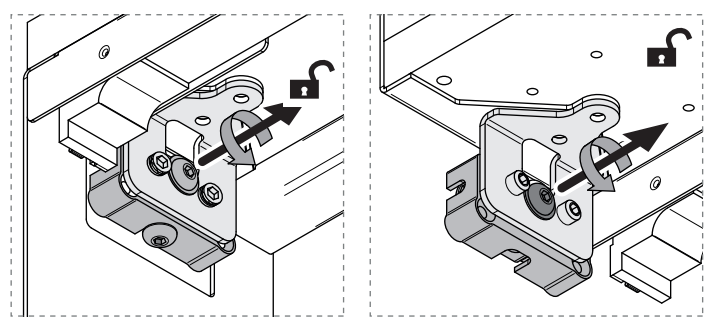


7

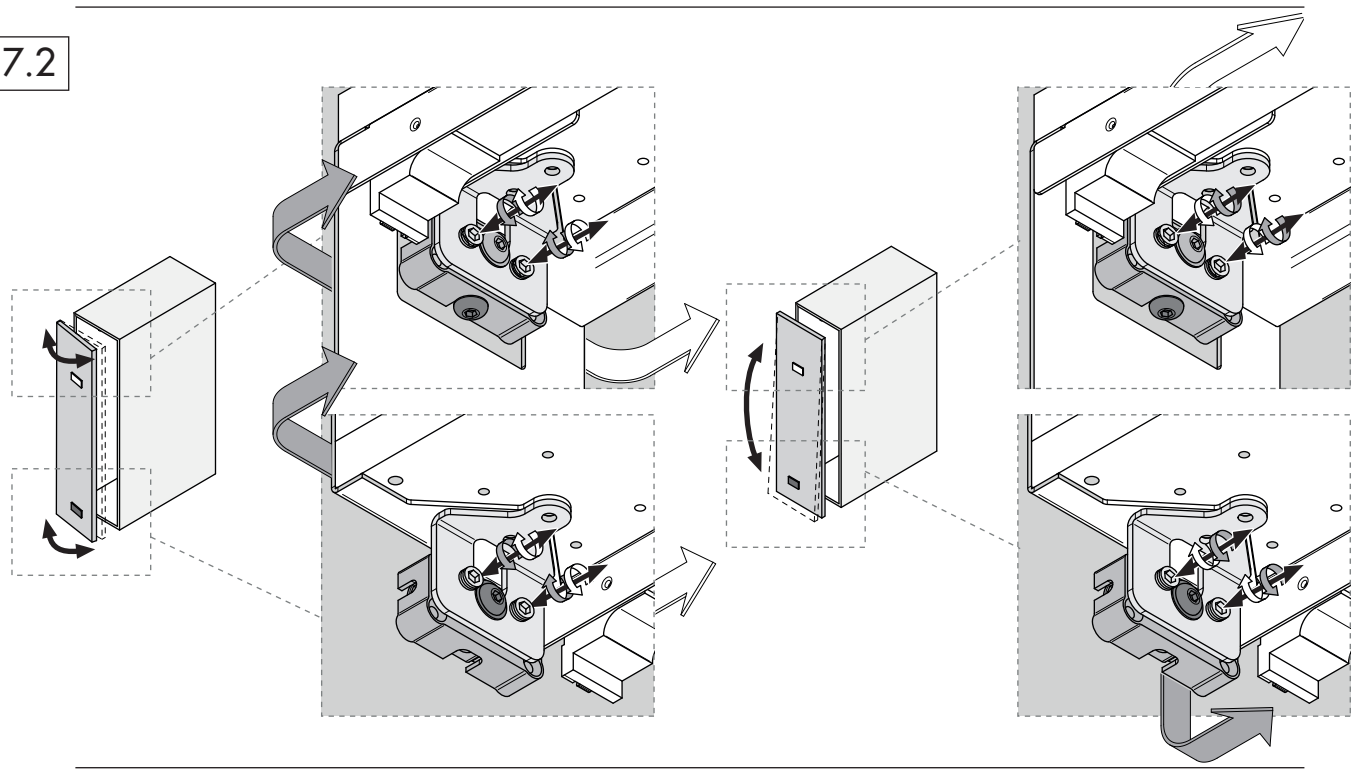
M6x6mm	
x4 	3



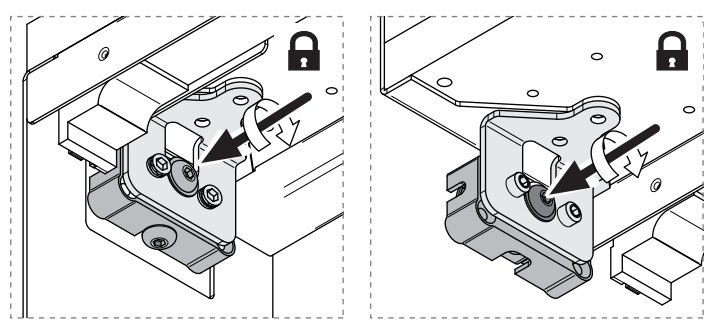
7.1



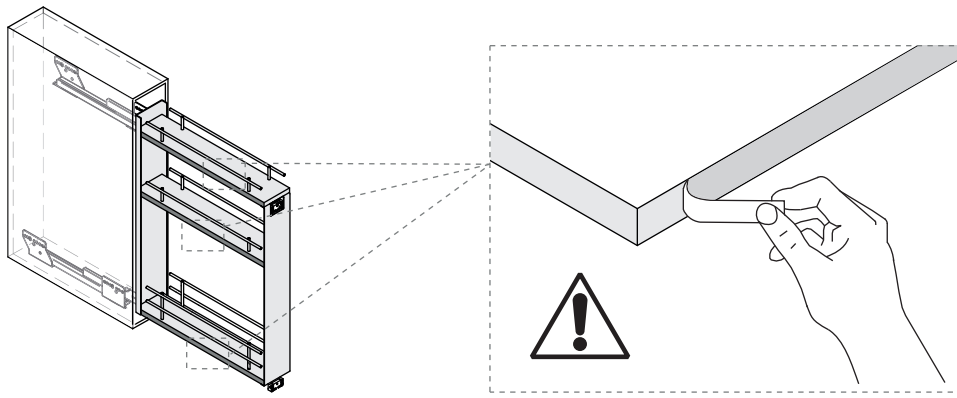
7.2



7.3



8



**i** Desmontaje | Dismount | Démontage

